

SISTEMA DE APERTURA

OPEN-PUSH SOFT

BISAGRAS DE MUEBLE

Nuestro sistema OPEN-PUSH SOFT dota a tus puertas de un mecanismo de apertura mediante presión y de cierre suave tipo soft.

Apertura tipo push y cierre tipo soft.

Carga máxima de 25kg*

Ángulo máximo de apertura 110°

INTHER[®]

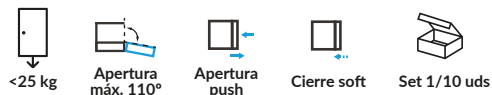
Herrajes para Proyectos Técnicos



OPEN-PUSH SOFT

SISTEMA DE APERTURA Y CIERRE

BISAGRAS DE MUEBLE



Características técnicas

Apertura tipo push y cierre tipo soft.

Carga máxima de 25kg (junto con 5 bisagras).

Máximo ángulo de apertura de 110°.

Ancho máximo de puerta de 600mm.

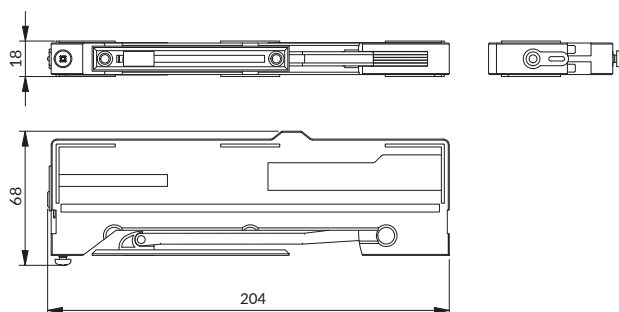
Altura máxima de puerta de 2800mm (junto con 5 bisagras)

Compatibilidad bisagras: rectas, acodadas y superacodadas.

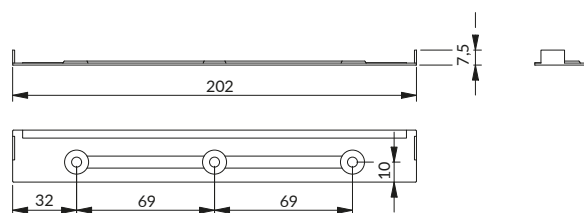
Plantilla de instalación incluida.

Dimensiones

Dimensiones generales



Dimensiones de la placa de sujeción



Acabados



16488

NE

OPEN-PUSH SOFT SISTEMA DE APERTURA Y CIERRE

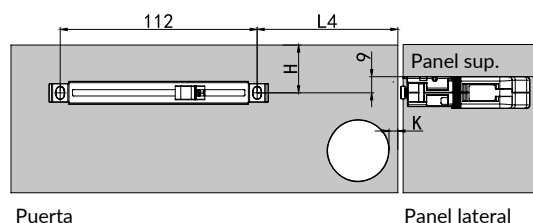
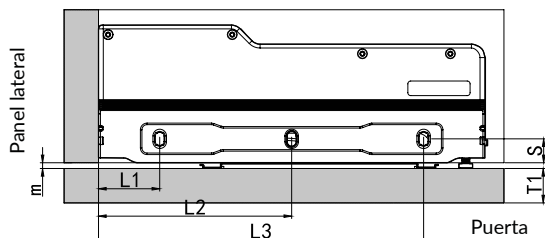


Herrajes para Proyectos Técnicos

BISAGRAS DE MUEBLE

Instalación

Datos de instalación del sistema



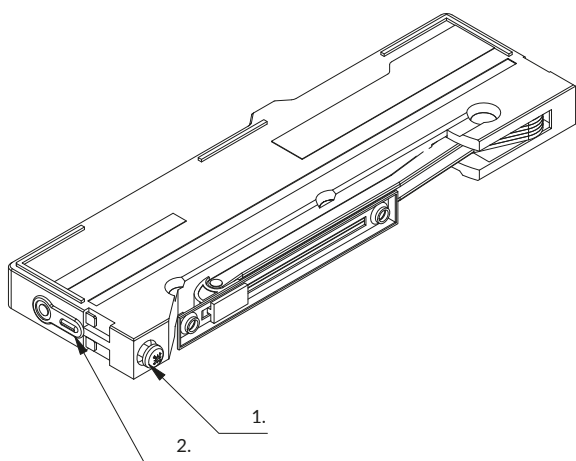
Bisagras compatibles	L1	L2	L3	S
RECTA	32	101	170	12.5
ACODADA	41	110	179	12.5
SUPER-ACODADA	50	119	188	12.5+T1+m

K / L4 / POS. TAPA	Posición tapa				
	16	17	18	19	20
K=3	76	77	78	79	80
K=4	77	78	79	80	81
K=5	78	79	80	81	82

Regulación

Datos de funcionamiento y regulación del sistema.

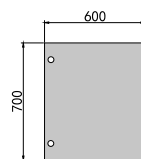
1. Regulación frontal
2. Bloqueo de la placa de sujeción



Medidas puertas

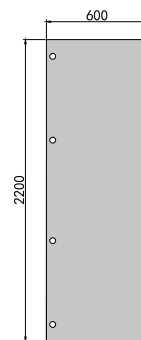
Medidas adaptadas al sistema.

PUERTA LIGERA



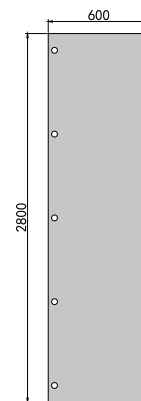
Carga máxima
7,5kg
Medida puerta máx.
700x600mm

PUERTA PESADA



Carga máxima
20kg
Medida puerta máx.
2200x600mm

PUERTA MUY PESADA



Carga máxima
25kg
Medida puerta máx.
2800x600mm

Aplicaciones

Sugerencias de aplicaciones del sistema.



Puertas a medida



Mobiliario salón



Armarios



Guardarropa



Librerías



Armarios de vino



Armarios de cocina