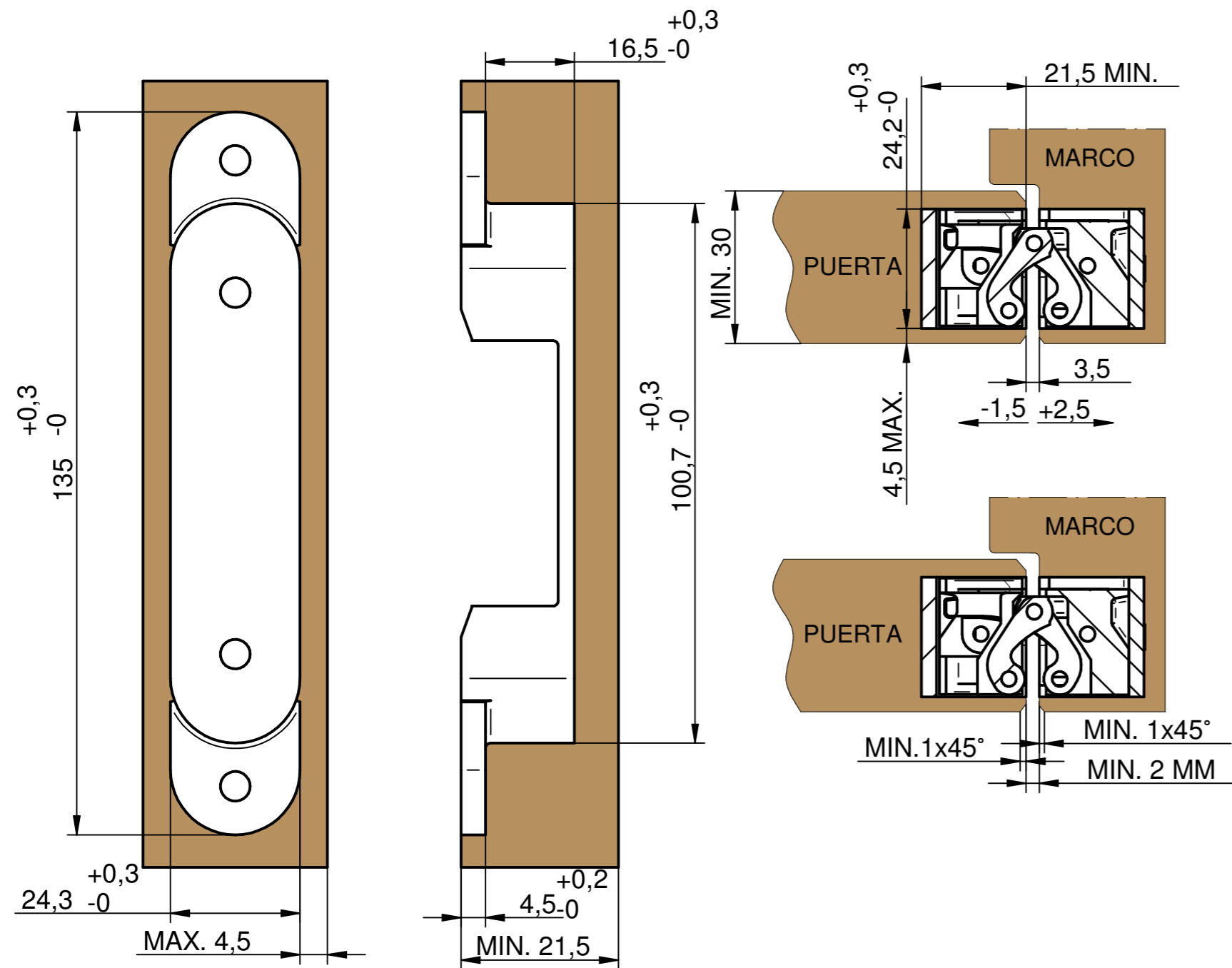
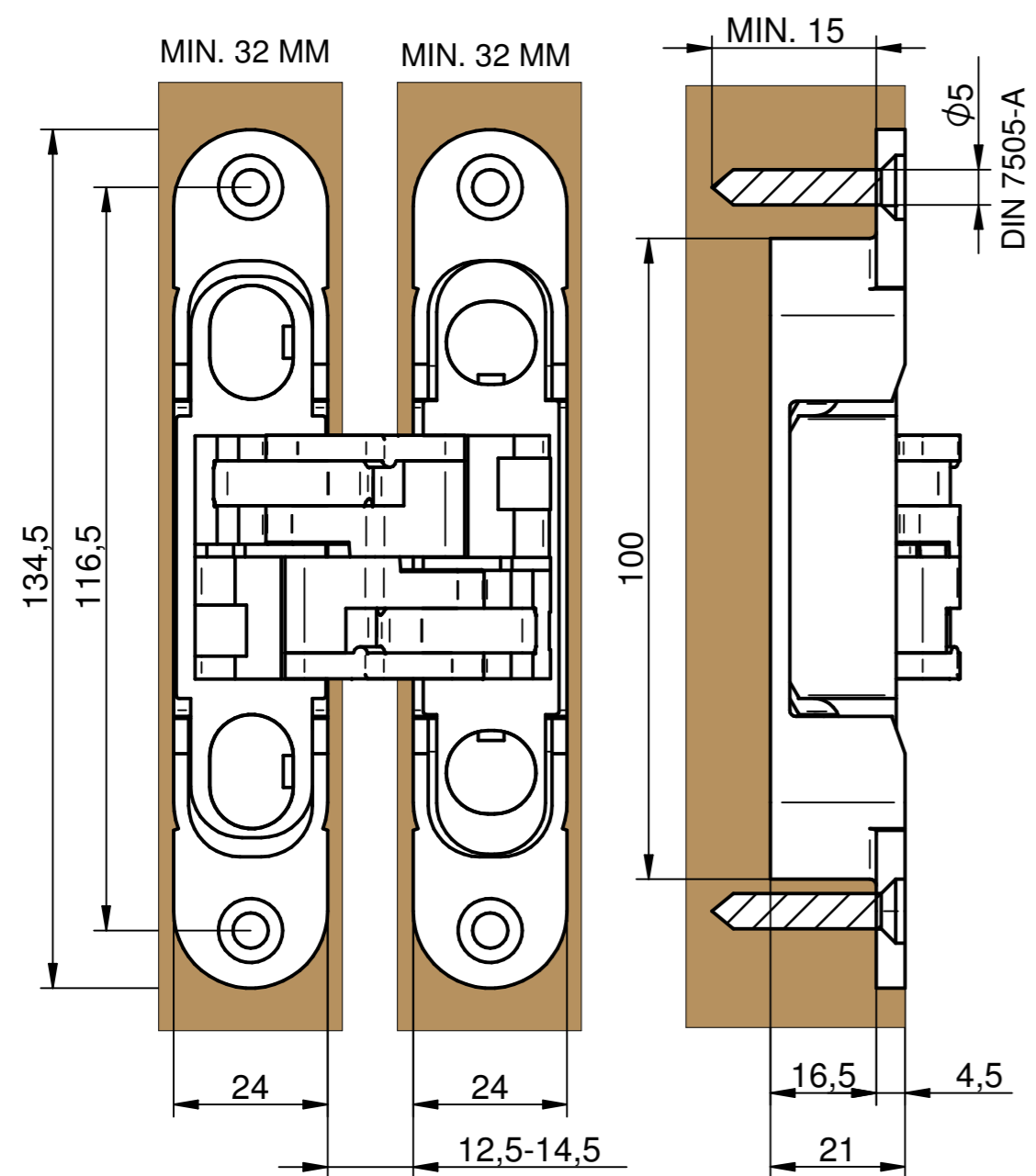


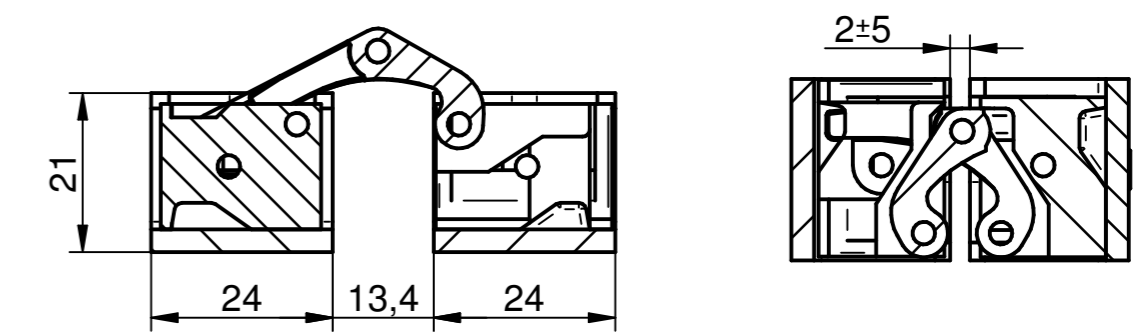
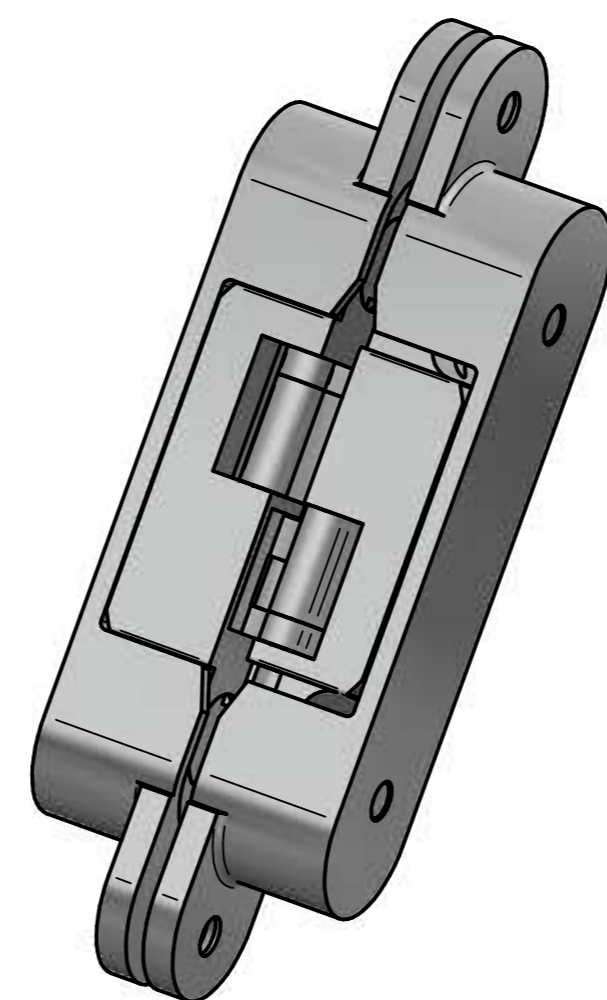
DETALLES TÉCNICOS SECCION DE PUERTA



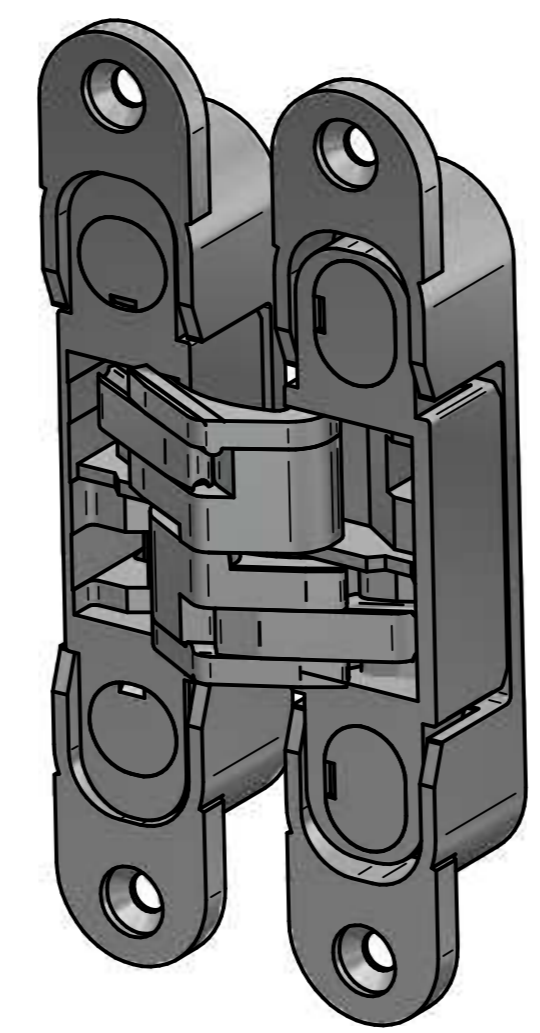
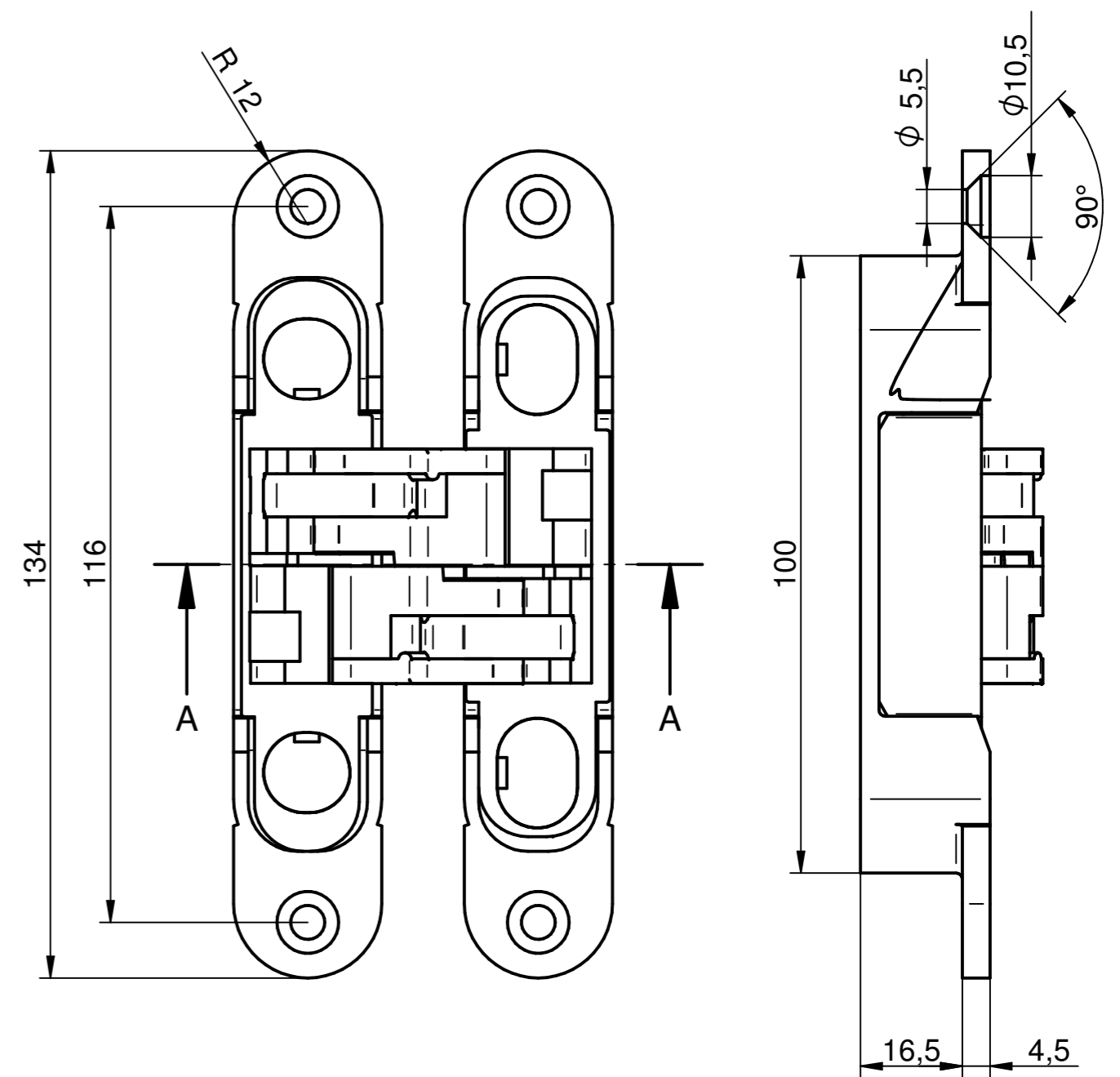
DETALLES TÉCNICOS MECANIZACIÓN DE PUERTA



DETALLES TÉCNICOS DE BISAGRA



CORTE A-A



Comentarios:			Título:	
			BISAGRA ALFA 30 INOX	
Dibujado	Nombre	Fecha		
Comprobado	INTHER	2018		
Medida total:	Material:		Escala: 1:1	A2   Hoja 1 de 1