

Burlete 400 Mini



Isófono
38 dB



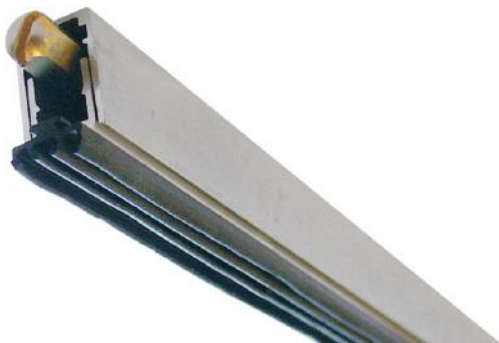
200.000
ciclos



EN 1120-17:02



Cortable
a 20 cm.

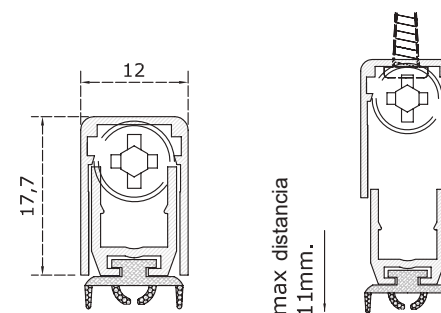


Código	Descripción	Medida	Acabado	Set
10893	Burlete 400 MINI - 825	825-625 mm.	PL	50
12334	Burlete 400 MINI - 925	925-725 mm.	PL	50
10901	Burlete 400 MINI - 1125	1125-925 mm.	PL	50
14873	Juego escuadra 400 Mini	-	-	-

Características técnicas

- Burlete isófono 38 dB.
- Mecanismo basculante.
- Perfil móvil deslizante.
- Pulsador lateral hexagonal de latón.
- Muelles de acero Inox.
- Junta de silicona autoajustable.
- Mecanismo patentado.

Plano



Sección

