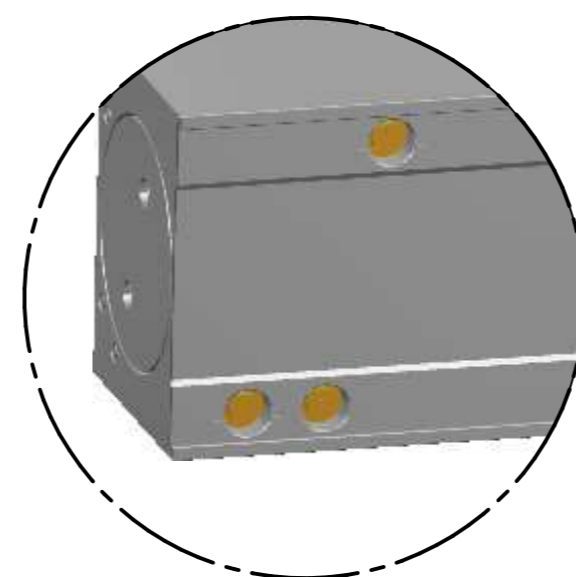
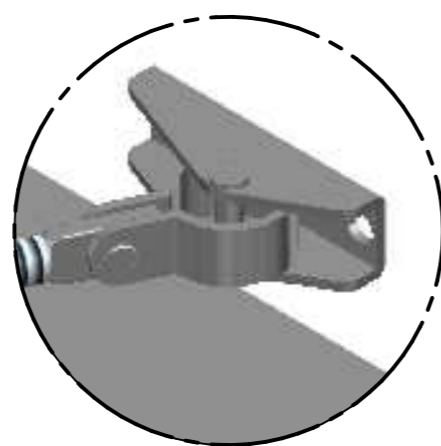


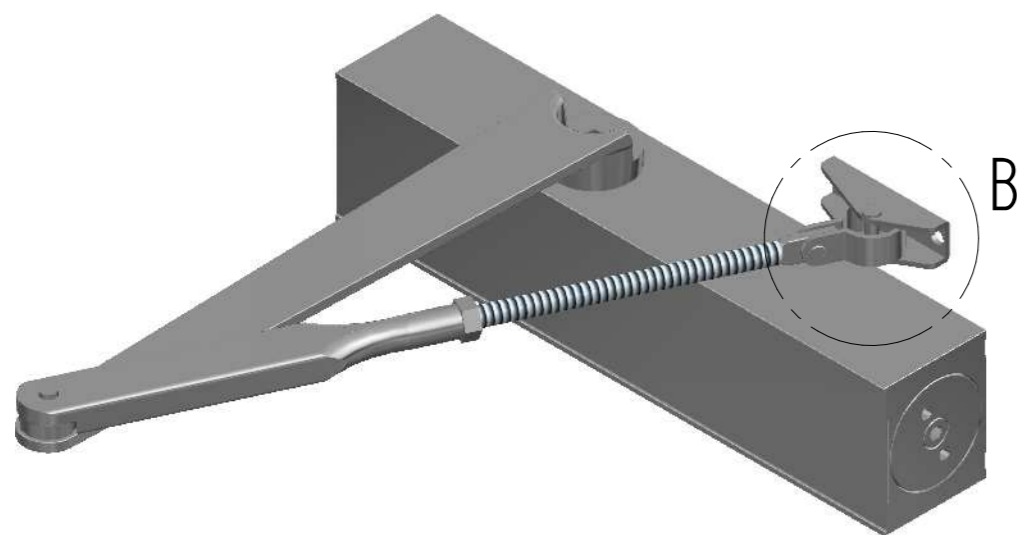
A



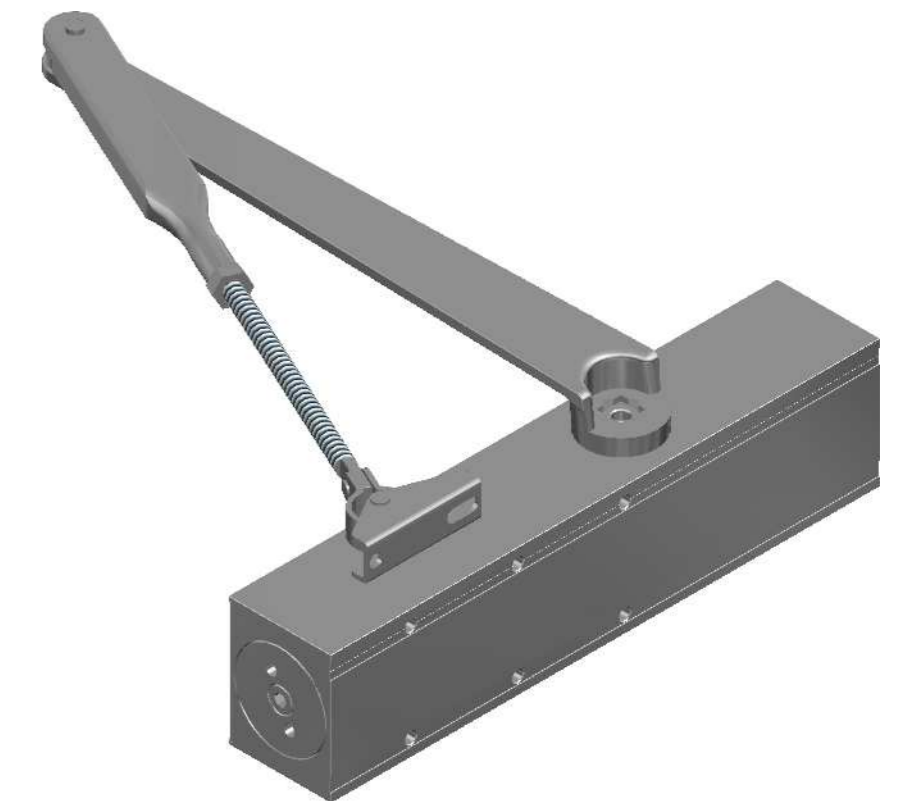
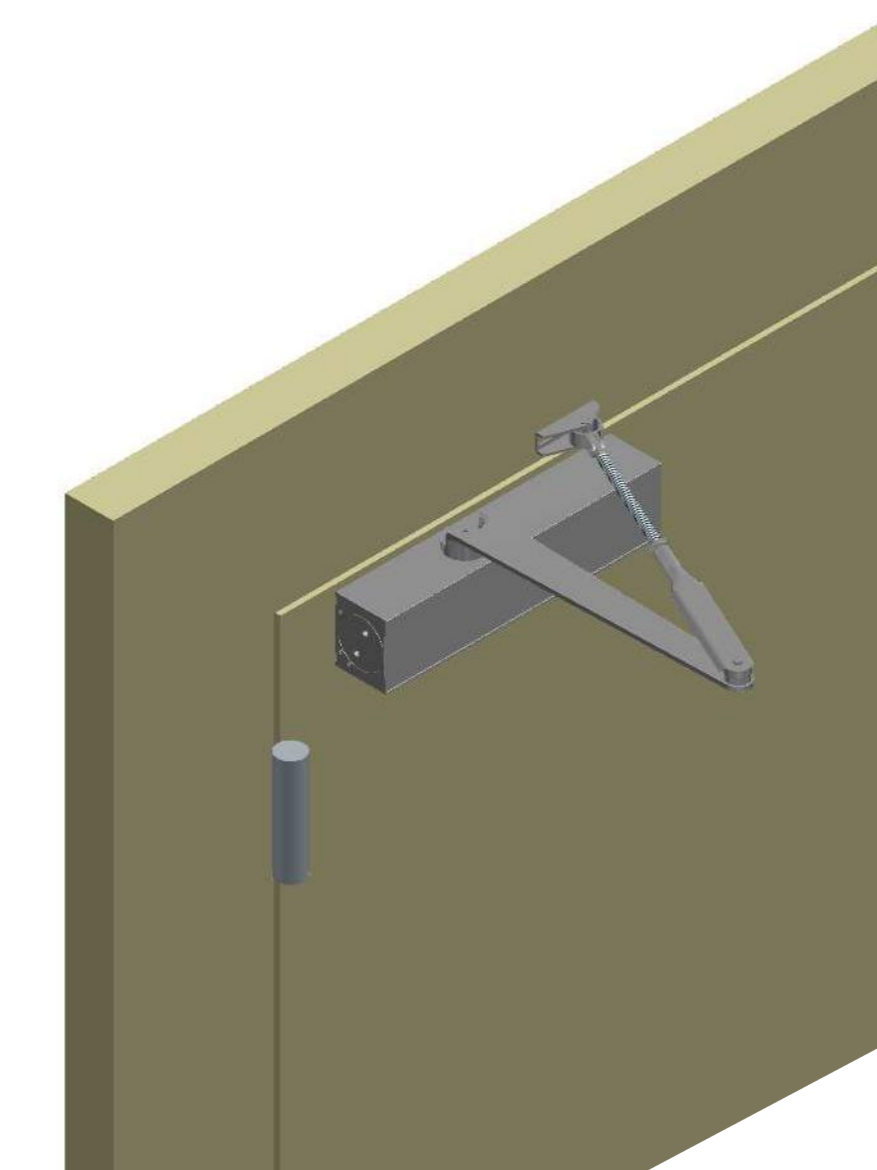
DETALLE A
VALVULA DE REGULACIÓN DE VELOCIDAD



DETALLE B
PATÍN DE UNIÓN DE BRAZO



B



CÓDIGO	DESCRIPCIÓN	ACABADO	RETENCIÓN	SET
12499	CTB81 EN 2-6	PL	-	1/4
14611	CTB81 EN 2-6	BL	-	1/4
14612	CTB81 EN 2-6	NE	-	1/4
14323	CTB81 EN 2-6 C/RET	PL	SI	1/4

Comentarios:			Título:	
			CIERRAPUERTAS CTB81 EN2-6	
Dibujado	Nombre	Fecha		
Comprobado				
Medida total:	Material:		Escala: 1:2	A2 Hoja 1 de 1