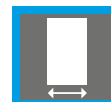




EN 1634-1



PIÑÓN



≤950



60 kg

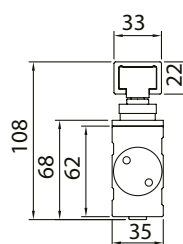
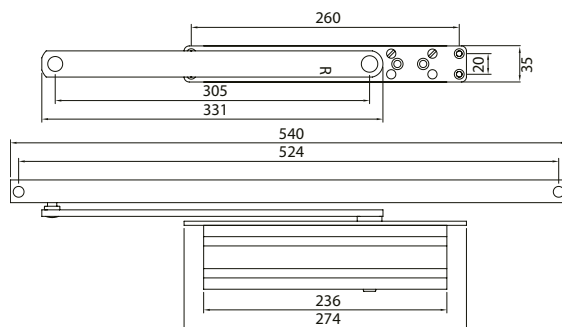
EN
3

EN
1154



Características técnicas

- Fuerza fija 3
- Ancho hoja ≤ 950
- Mecanismo piñón-cremallera
- Regulación del golpe final 15°-0°
- Regulación velocidad de cierre 105°-15°
- Freno a la apertura 80°-105°
- Grueso de hoja ≥ 45 mm.
- Marcado CE
- Apto para puerta RF



Guía: 540 x 33 x 22

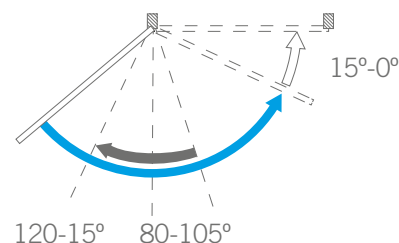
Colores disponibles



Plata

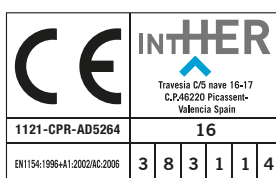
Características

Código	Descripción	Acabado	Retención	Set
60125	CTO66 EN 3	PL	-	1/4
14806	Retención CTO66	-	✓	1/2
14808	Freno apertura CTO66	-	✓	1/100



Consultar acabados especiales

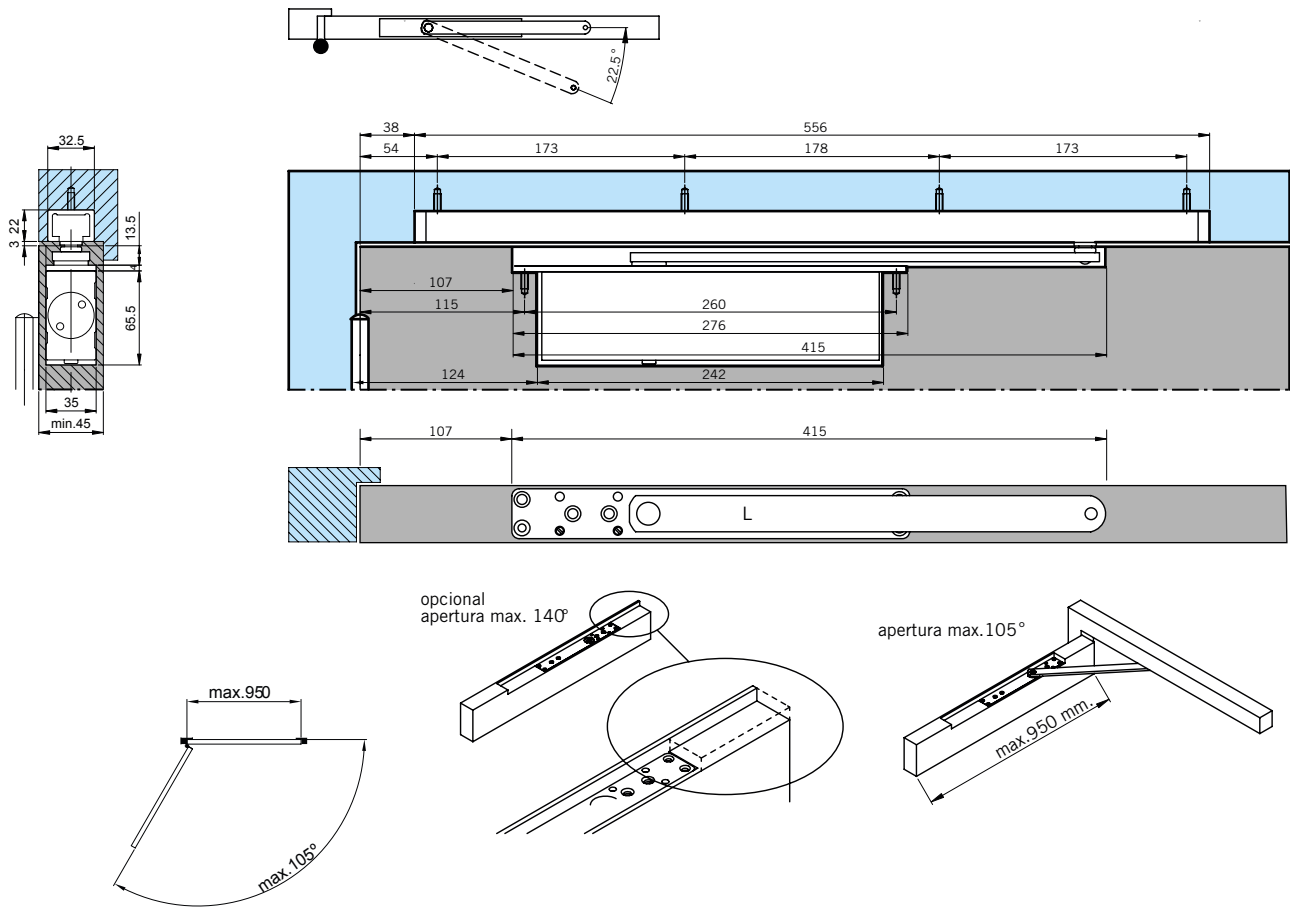
- ⇨ Velocidad de golpe final
- ⇨ Velocidad de cierre
- ⇨ Freno de apertura de 80-105°



EN 1634-1

Descarga la declaración de prestaciones en www.inther.es

Montaje Estándar



Montaje Invertido

