

Cierrapuertas

CTG 92

INTHER



EN 1634-1



LEVA



≤1100



80 kg

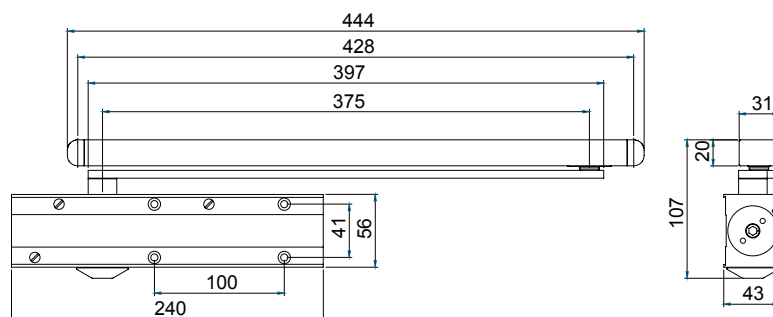
EN
2-4

EN
1154



Características técnicas

- Fuerza regulable 2-4
- Ancho hoja ≤1100
- Mecanismo de leva
- Regulación del golpe final 10°-0°
- Regulación velocidad de cierre 70°-10°
- Freno a la apertura (BC) 75° >
- Marcado CE
- Apto para puerta RF



Colores disponibles

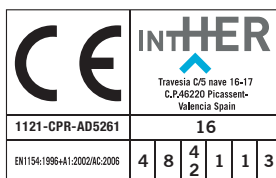
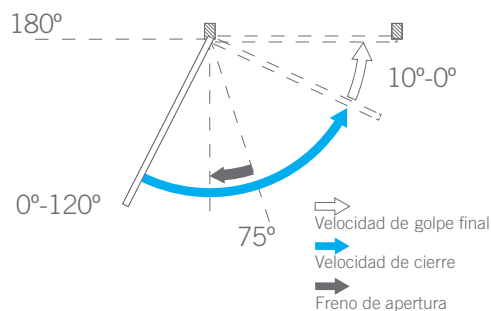


Plata

Características

Código	Descripción	Acabado	Retención	Set
14322	CTG-92 EN 2-4	PL	-	1/2
12714	Retencion CTG-92	PL	✓	1/2
14807	Freno apertura CTG-92	-	✓	1/100
16074	Guía doble c/selector electromagnético CTG 92	PL	-	4/112
13631	Guía doble c/selector CTG92	PL	-	4/72
15512	Repuesto Guiador ancho	-	-	1

Consultar acabados especiales



EN 1634-1

Descarga la declaración de prestaciones en www.inther.es

Montaje tipo B

