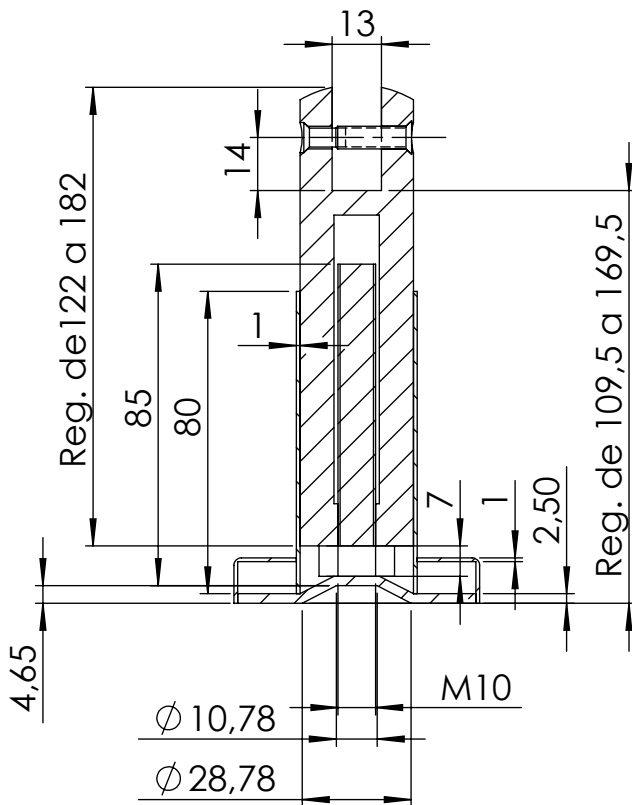
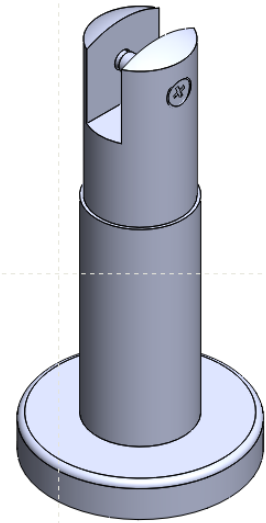
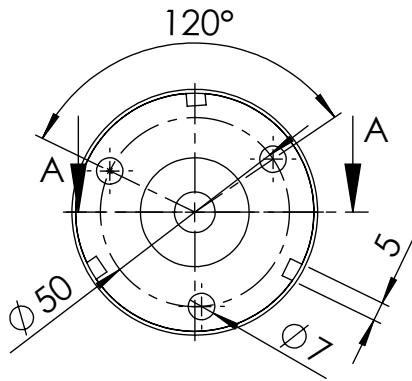
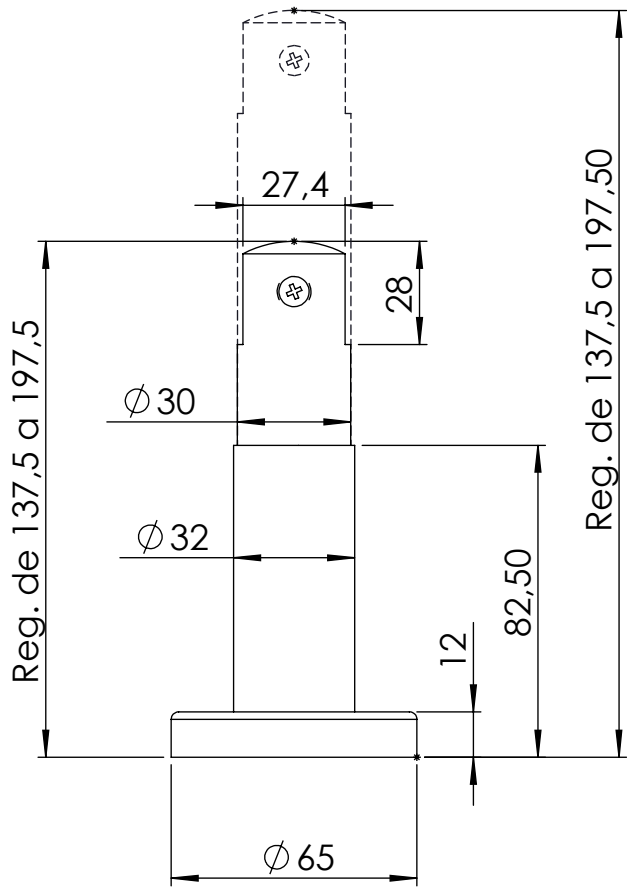



Tornillo M5x20mm Tornillo M5x12mm



SECCIÓN A-A



					Denominación :															
					PATA TELESCÓPICA WPF-07 CABINA INOX 316															
<table border="1"> <thead> <tr> <th>Nombre</th> <th>Firma</th> <th>Fecha</th> </tr> </thead> <tbody> <tr> <td>Dibujado</td> <td></td> <td></td> </tr> <tr> <td>Verificado</td> <td></td> <td></td> </tr> <tr> <td>Ingeniero</td> <td></td> <td></td> </tr> <tr> <td>Calidad</td> <td></td> <td></td> </tr> </tbody> </table>			Nombre	Firma	Fecha	Dibujado			Verificado			Ingeniero			Calidad			Comentarios :		REFERENCIA:
Nombre	Firma	Fecha																		
Dibujado																				
Verificado																				
Ingeniero																				
Calidad																				
Tolerancia ± 0,2 mm		Material :		00821																
		ACERO INOXIDABLE AISI 316			A4															
Peso :		Escala : 1:1		Hoja : 1/1																