

PERCHA 2 GANCHOS

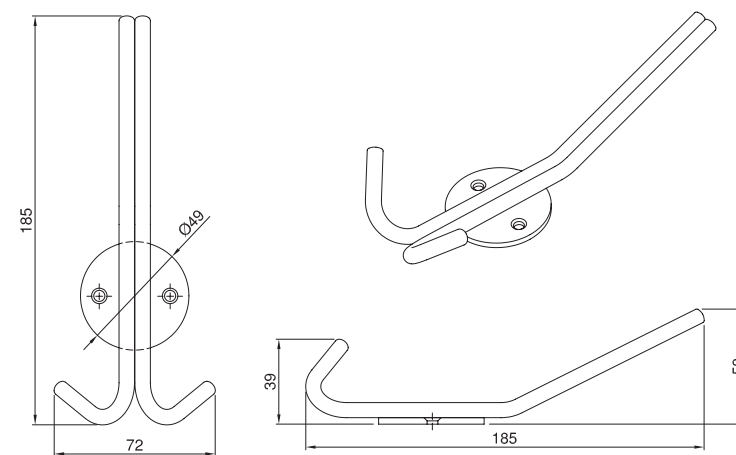


UNE-EN 1670 / AC:2002
GRADO 4

EN 1670:2007



Plano



Código	Descripción	Acabado	Set
12438	PERCHA DOS GANCHOS	INOX	5/50