

# Sistemas Deslizantes

## TOP RETRAC 120 SOFT



120 KG



Freno Amortiguado



1 Freno estándar



Rueda torneada

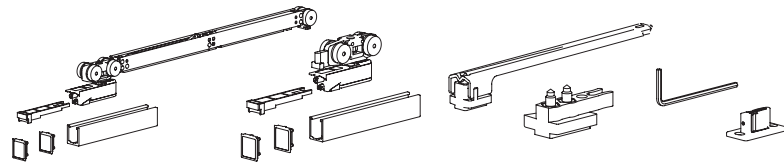


Ancho puerta MIN 700mm

### Características

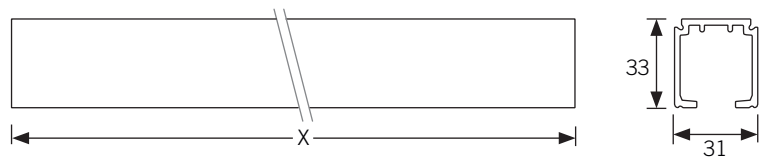
- Sistema patentado.
- Para puertas de hasta 120kg.
- Luz superior 2mm.
- Luz inferior 6mm
- Regulación Lateral.

### KIT



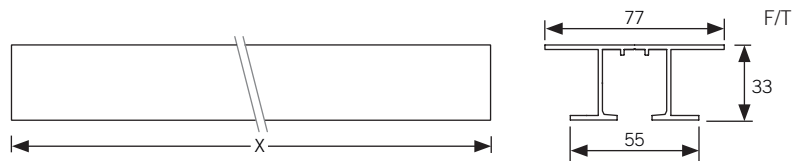
Código	Descripción	Set
13807	Top Retrac 120 Kg. Soft fl	1/8

### Perfiles



Código	Descripción	Acabado	Medidas	Set
06722	Perfil sup float 120	PL	2 mt	1/10
01893	Perfil sup float 120	PL	3 mt	1/10
06720	Perfil sup float 120	PL	4 mt	1/10
16150001	Perfil sup float 120	PL	6 mt *	1/10

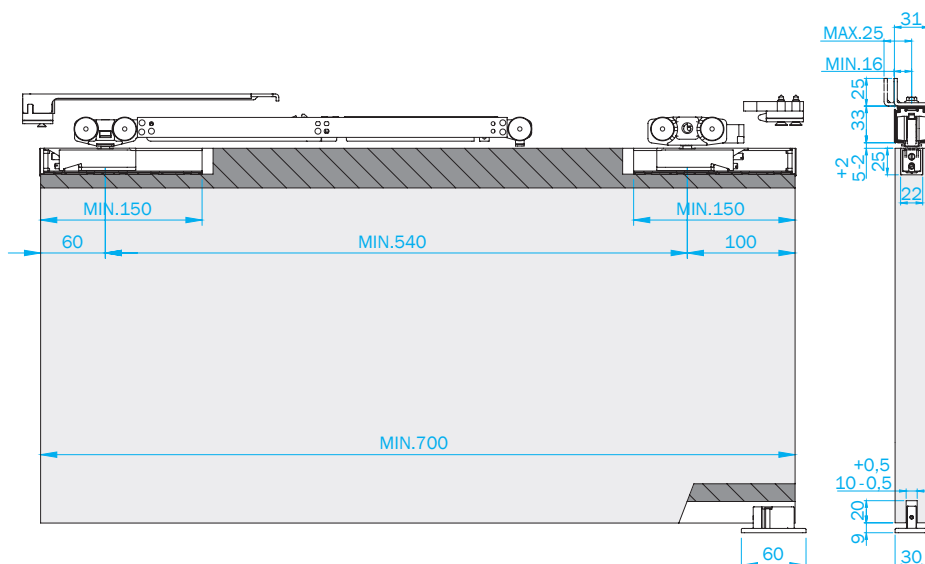
\* Max. longitud de envío 4m. / Indicar medida de corte.



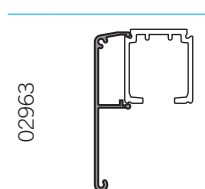
Código	Descripción	Acabado	Medidas	Set
13996	Perfil sup float 120 F/T	PL	2 mt	1/10
13997	Perfil sup float 120 F/T	PL	3 mt	1/10
13998	Perfil sup float 120 F/T	PL	4 mt	1/10
13999	Perfil sup float 120 F/T	PL	6 mt *	1/16

\* Max. longitud de envío 4m. / Indicar medida de corte.

### Mecanizado



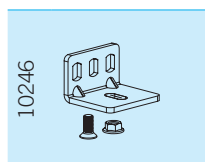
### Accesorios



02963



F/T



10246