

intherACCESS®

Smart Lock G02

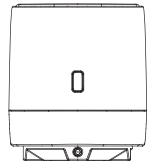


Manual de usuario

intherACCESS®

Antes de instalar el dispositivo, por favor lea detenidamente este manual.
Guárdelo en un lugar seguro, para futuras consultas.

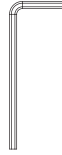
Accesorios



Dispositivo

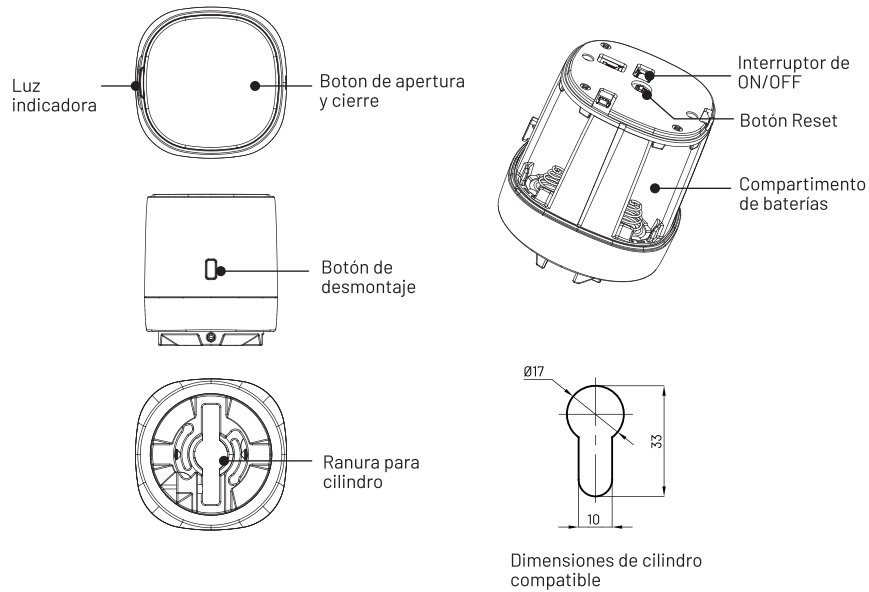


Adaptadores de cilindros

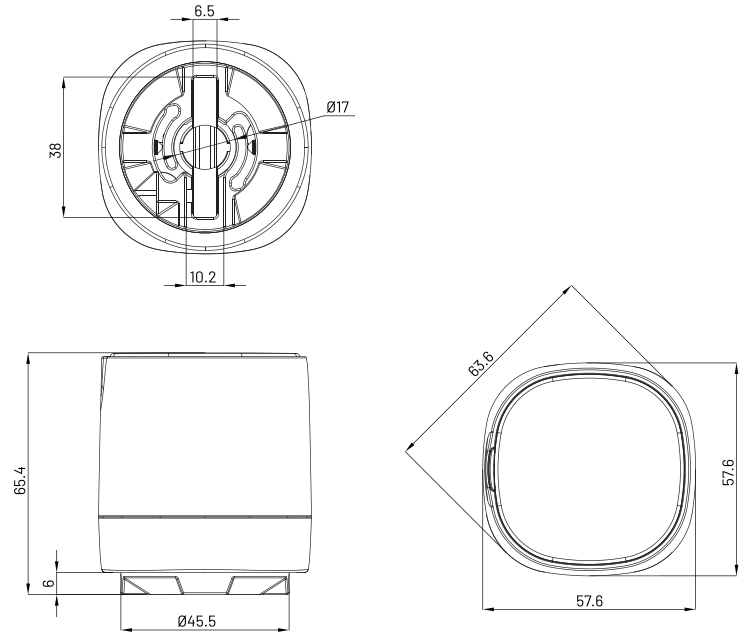


Llave hexagonal

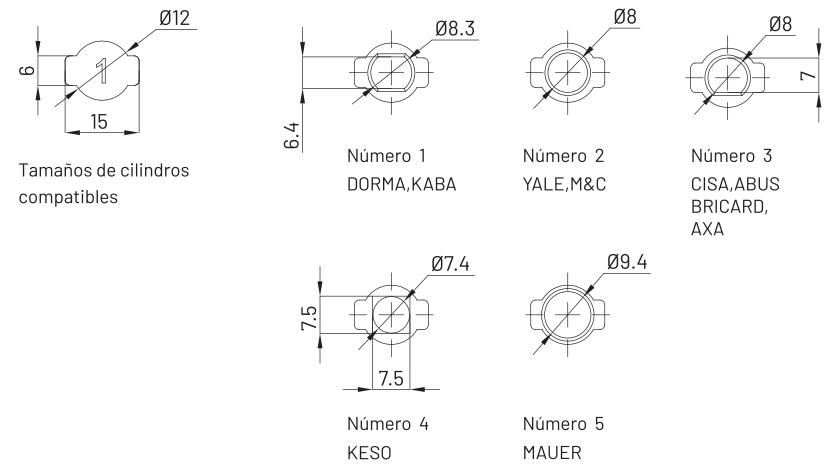
Descripción general



Dimensiones



Tamaños de adaptadores de cilindros incluidos



Especificaciones técnicas

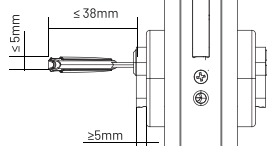
Bluetooth	Bluetooth 5.0BLE
Sistemas operativos compatibles	Android 4.3/iOS 7.0 o superior
Alimentación por baterías	Tres baterías CR123
Alarma de voltaje bajo	7.5V
Rango de voltaje	4.5~9V
Corriente en modo de espera	99mA
Corriente de trabajo	Menos de 200 mA
Rango de temperatura de trabajo	-20~70 °C
Método de desbloqueo	APP y control remoto

Preparación previa a la instalación

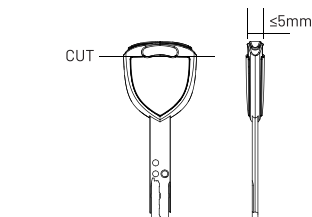
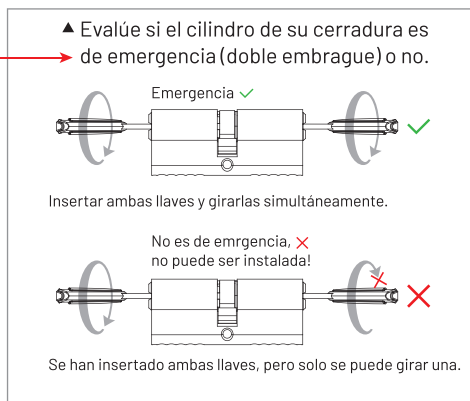
! Antes de instalar la cerradura, confirme el tipo de cilindro de la cerradura y realice las siguientes operaciones según el tipo de cilindro:

A. Cilindro de emergencia de doble embrague

Una vez instalado el cilindro de la cerradura, el grosor del mango de la llave interior debe ser ≤ 5 mm, y la longitud del mango de la llave desde la superficie del cilindro de la cerradura debe ser ≤ 38 mm.



Después de instalar el cilindro de la cerradura, la superficie del cilindro debe sobresalir más de 5 mm por encima de la cubierta del escudo.



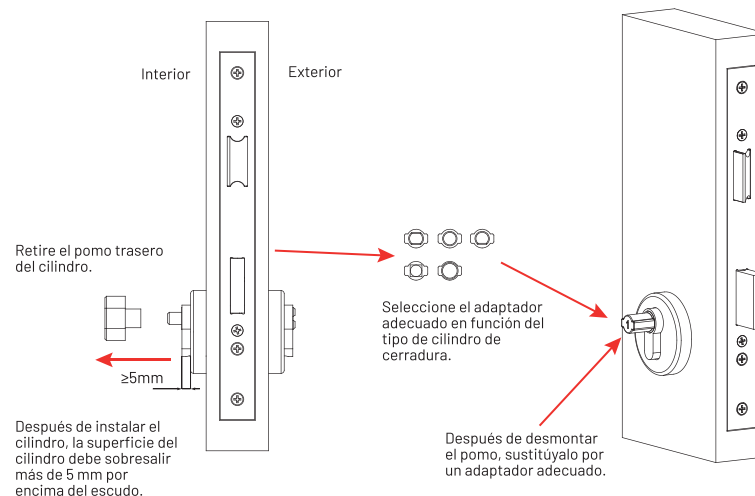
Después de insertar completamente la llave en el cilindro, corte el mango de la llave según los requisitos de tamaño.

4

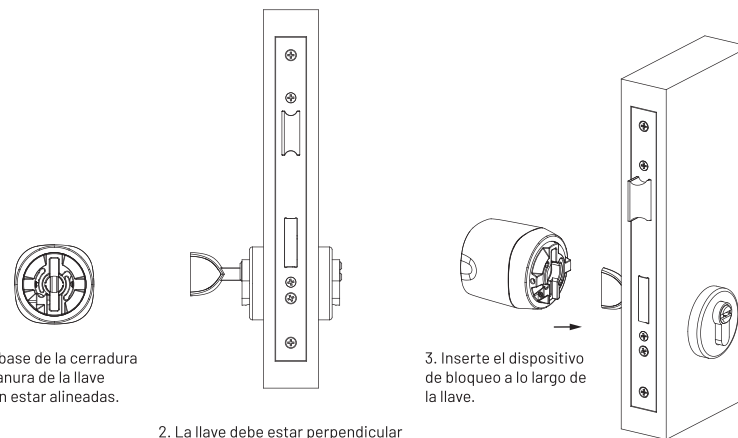
Preparación previa a la instalación

! Antes de instalar la cerradura, confirme el tipo de cilindro de la cerradura y realice las siguientes operaciones según el tipo de cilindro:

B. Cilindro con pomo



Instalación



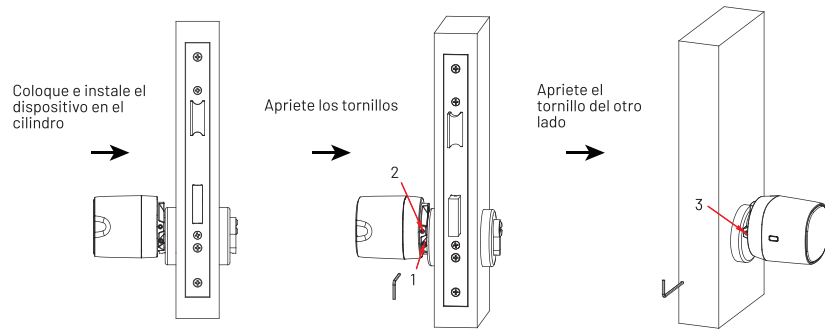
1. La base de la cerradura y la ranura de la llave deben estar alineadas.

2. La llave debe estar perpendicular a la superficie del cilindro de la cerradura.

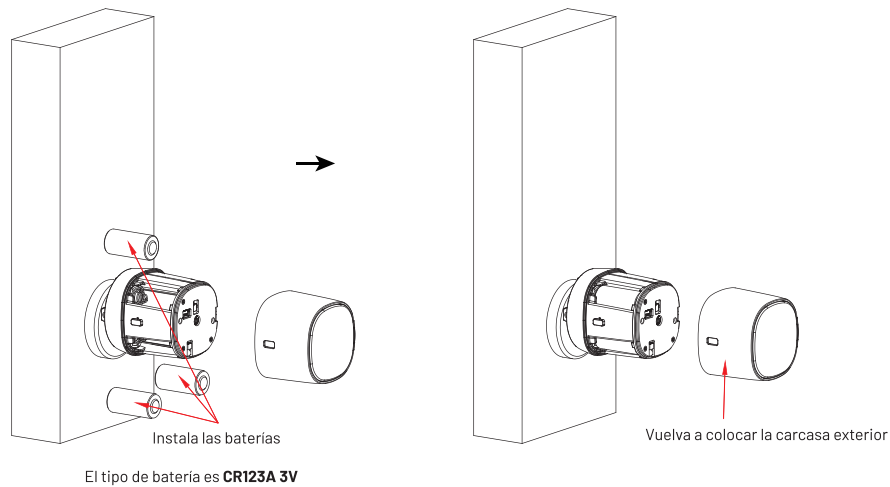
3. Inserte el dispositivo de bloqueo a lo largo de la llave.

5

Instalación



Instalación de las baterías

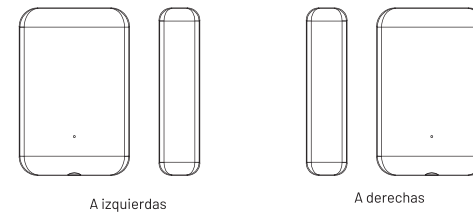


Sensor de puerta S01 (opcional)

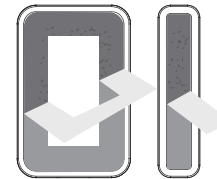
Especificaciones		Luces		
Dimensiones	41mm x 27 mm x 11.5 mm 41mm x 10 mm x 11.5 mm		Status	Lighting
Material	ABS plastic		Emparejamiento	Parpadeo rápido
Frecuencia	2.4GHz		Sensor abierto/cerrado	Parpadea una vez
Tipo de baterías	CR2032		Abiert./cerr. baja batería	Parapadea 3 veces
Voltaje	3V		Resetear	Ilumina durante 1 seg.
Duración batería	2 years (10 times a day)			
Corriente Standby	<5uA			
Distancia sensor	<22mm			

Instalación

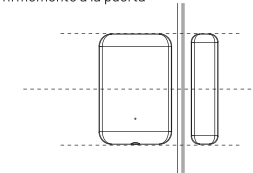
1. Decida la dirección de la apertura de la puerta



2. Despegue la cubierta del adhesivo



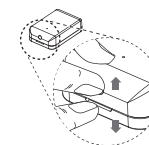
3. Limpia la superficie en la cual va a instalar el sensor, alinea los sensores y pégalos firmemente a la puerta



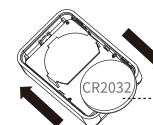
Atención: la distancia máxima entre sensores es de 22 mm.

Reemplazar baterías

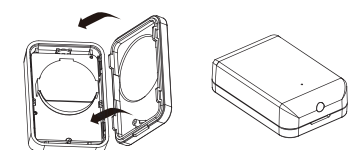
1. Quite la carcasa.



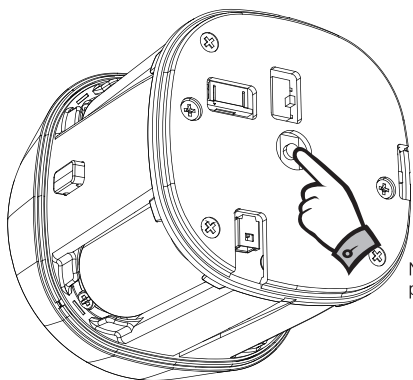
2. Extraiga la batería usada y reemplácela por una nueva



3. Vuelva a colocar la carcasa.



Reseteo



Mantenga pulsado este botón durante 8 segundos para resetear el dispositivo.

Descarga y funcionamiento de la App

Descargue e instale la APP Intheraccess escaneando los siguientes QR.

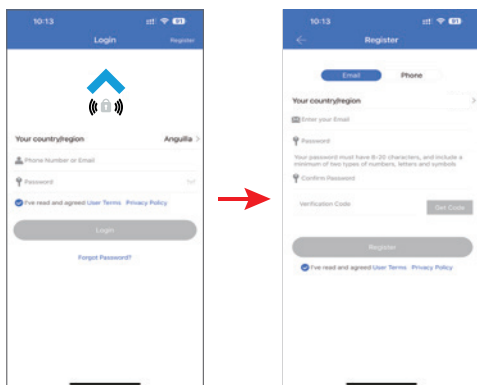


App Store



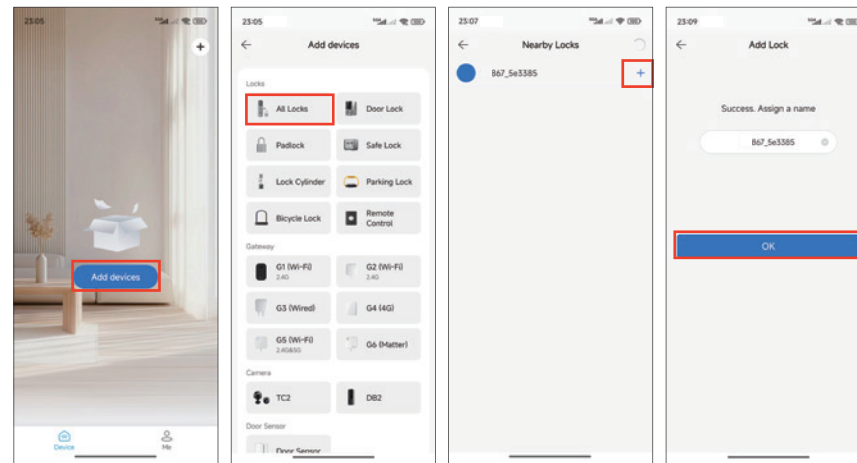
Play Store

1. Registro y logueo en la App.

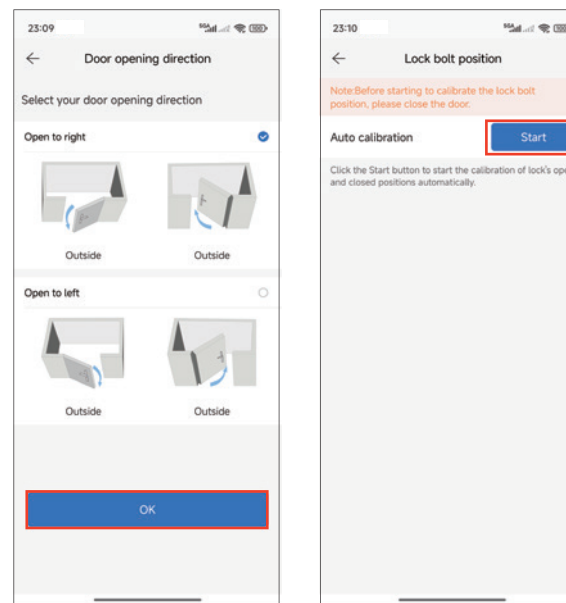


Descarga y funcionamiento de la App

2. Añadir dispositivo

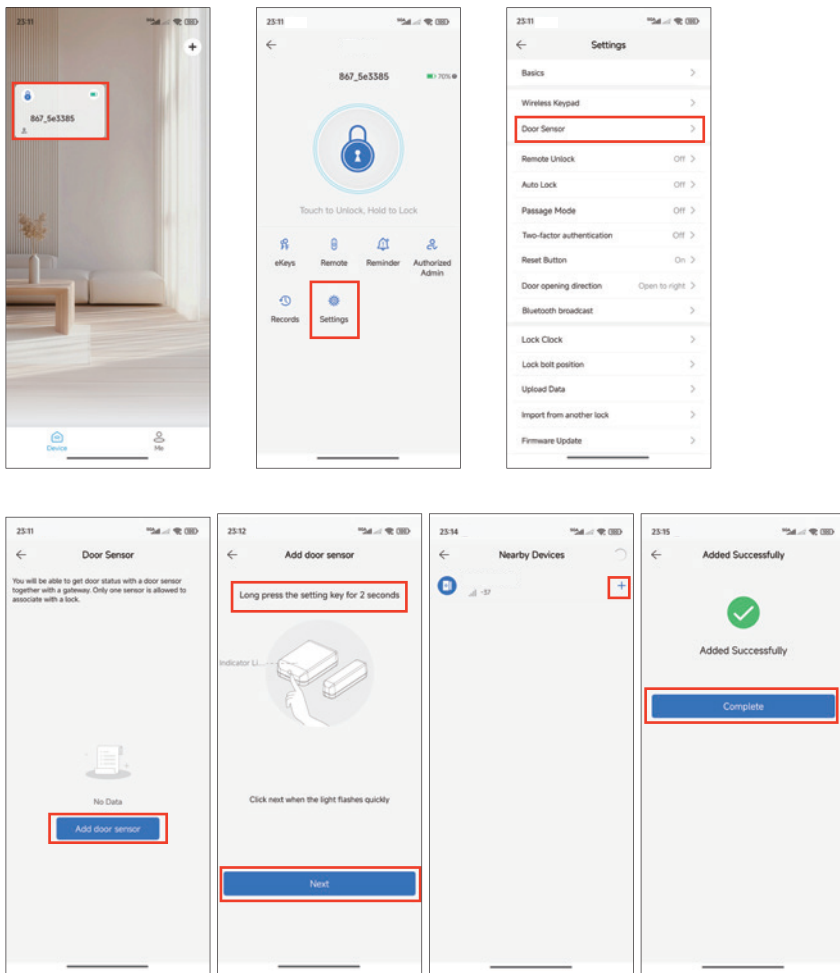


3. Seleccione la dirección de apertura de la puerta y deje que el dispositivo aprenda y configure como abrir y cerrar la puerta.



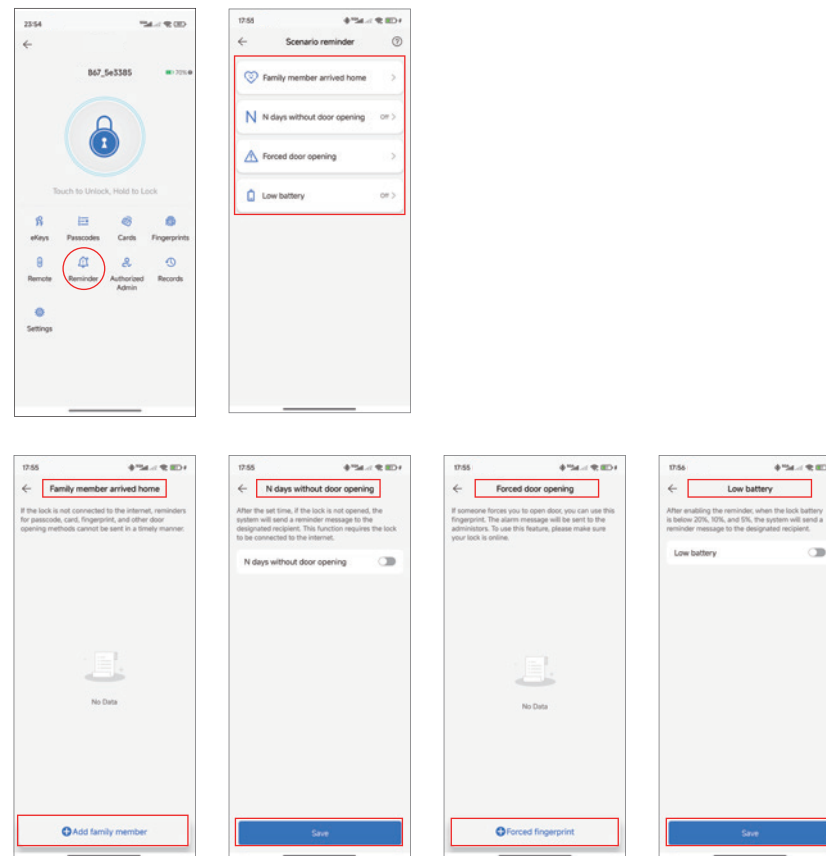
Descarga y funcionamiento de la App

4. Añadir sensor de puerta



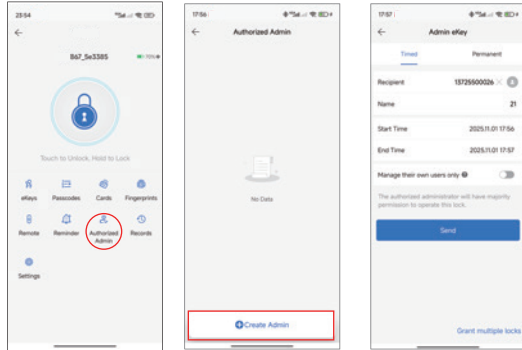
Descarga y funcionamiento de la App

5. Añadir recordatorio



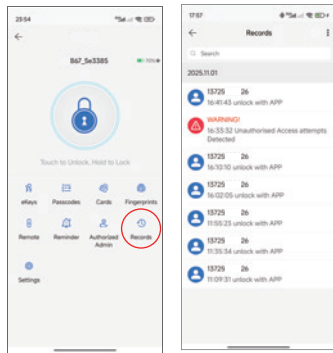
Descarga y funcionamiento de la App

6. Administradores autorizados



Nota: Hay dos tipos diferentes de claves electrónicas de administrador: temporales y permanentes.

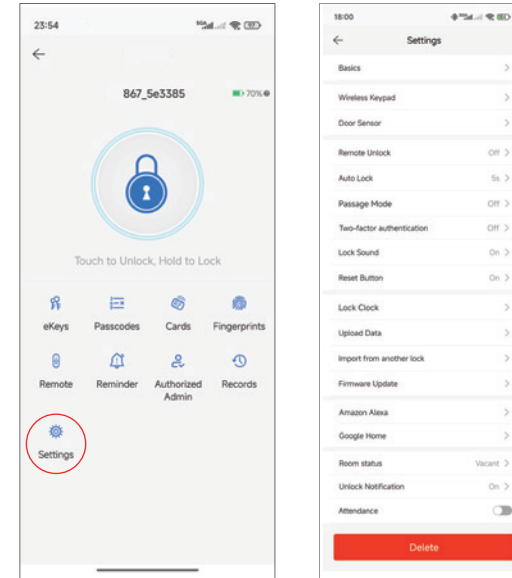
7. Registros



Ver horas de entrada, intentos y métodos

Descarga y funcionamiento de la App

8. Ajustes



Aquí puede realizar algunos ajustes personalizados, como añadir dispositivos, sensores de puerta o eliminar la cerradura vinculada, etc.

