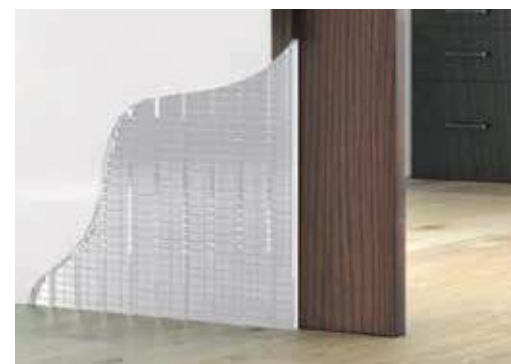


Premarco Focke - 2H (Revocado)



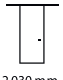
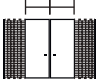
Características técnicas

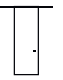
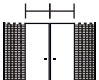
- Dos puertas Correderos ocultas.
- Armazón para pared de muro.
- Modelo simple y esencial para recalificar el ambiente y valorar de este modo el espacio.
- Indicado para pequeños espacios en los que se desea ganar amplitud y mejorar el acceso.



Premarco Focke - 2H (Revocado)

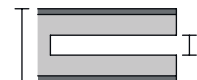

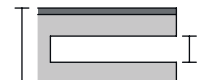

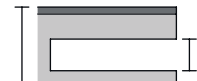

Características

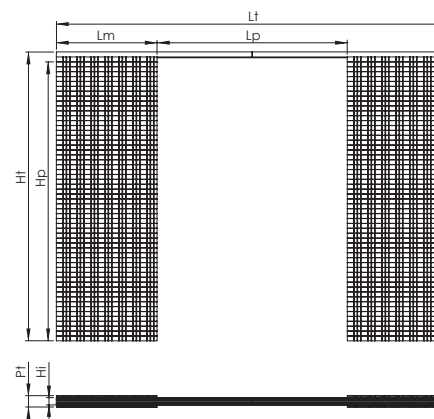
Alturas de paso (Hp)	Anchura de paso (Lp)	Ocupación de premarco (Lt x Ht)
 2030 mm.		600 mm. + 600 mm. 2560 x 2100 mm.
		700 mm. + 700 mm. 2960 x 2100 mm.
		800 mm. + 800 mm. 3360 x 2100 mm.
		900 mm. + 900 mm. 3760 x 2100 mm.
		1000 mm. + 1000 mm. 4160 x 2100 mm.
		1100 mm. + 1100 mm. 4560 x 2100 mm.
		1200 mm. + 1200 mm. 4960 x 2100 mm.
1300 mm. + 1300 mm. 5360 x 2100 mm.		
1400 mm. + 1400 mm. 5760 x 2100 mm.		

Alturas de paso (Hp)	Anchura de paso (Lp)	Ocupación de premarco (Lt x Ht)
 2110 mm.		600 mm. + 600 mm. 2560 x 2180 mm.
		700 mm. + 700 mm. 2960 x 2180 mm.
		800 mm. + 800 mm. 3360 x 2180 mm.
		900 mm. + 900 mm. 3790 x 2180 mm.
		1000 mm. + 1000 mm. 4160 x 2180 mm.
		1100 mm. + 1100 mm. 4560 x 2180 mm.
		1200 mm. + 1200 mm. 4960 x 2180 mm.
1300 mm. + 1300 mm. 5360 x 2180 mm.		
1400 mm. + 1400 mm. 5760 x 2180 mm.		

* Medidas especiales max. 2700 mm. alto hoja de puerta

Pared terminada / Huevo interior / Grosor máx puerta (Pt / Hi / G)

 90 mm. 52 mm.	 40 mm.
 105 mm. 67 mm.	 55 mm.
 125 mm. 87 mm.	 75 mm.



Lm Ancho de armazón = Lp Ancho de paso + 40
 Lt = (Lm Ancho de armazón) x 2 + (Lp Ancho de paso + 40) x 2

* Medidas especiales max. 2700 mm. alto hoja de puerta