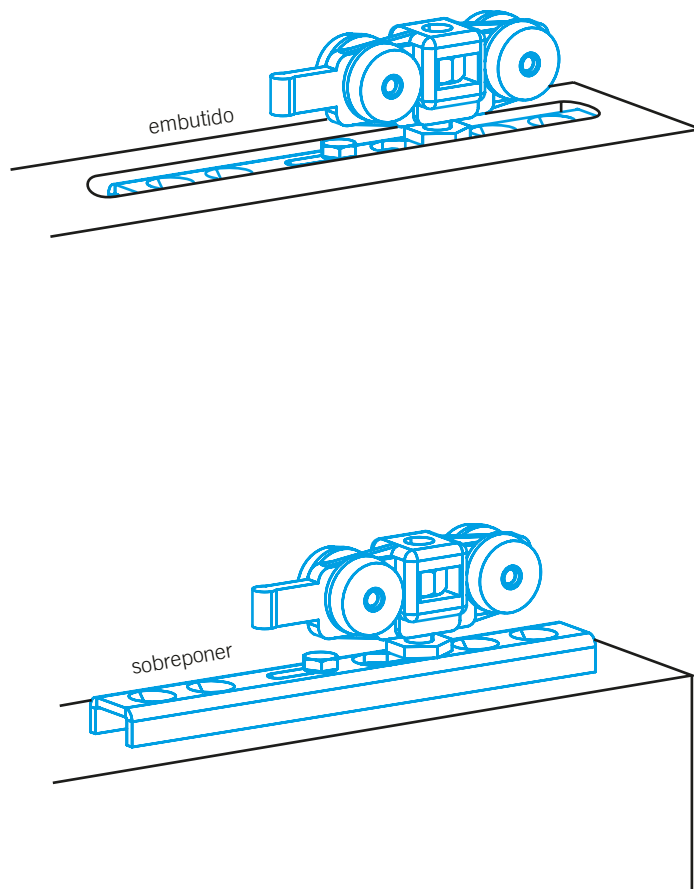




SISTEMAS para puertas
DESLIZANTES

FLOAT 120





FLOAT 120

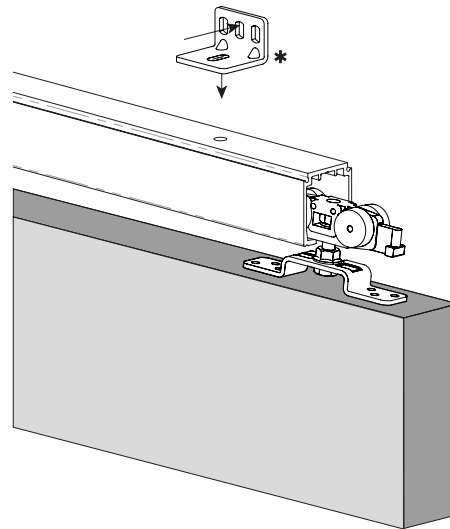
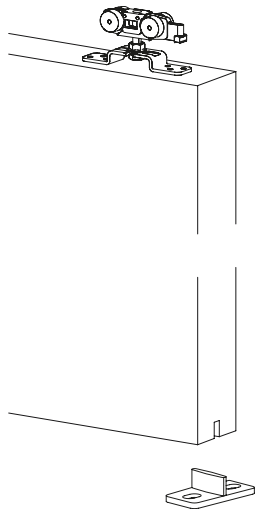


FLOAT es un concepto versátil de accesorios de puertas correderas.

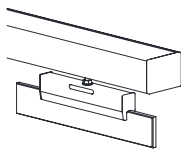
- Una sola guía para múltiples aplicaciones.
- Los sistemas FLOAT son tradicionalmente retráctiles pero según las necesidades puede instalarse de forma estándar (Sistema visto o sistema oculto).
- Elija el juego de accesorios acorde a sus necesidades.
- Disponible sistema SOFT-CLOSING integrado en la guía (solo versión FLOAT 120)

Float 120

Vista del montaje



Opcional puertas de cristal



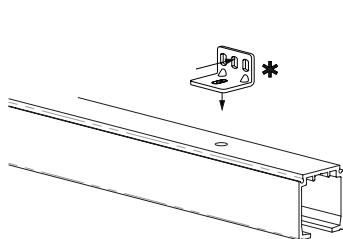
15123

- Regulación frontal de la puerta sin necesidad de desmontar.

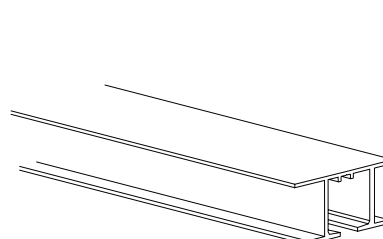
Opciones

12264	FLOAT 120	
Freno Normal (FN)	Freno Normal (FN)	120 Kg.
13882	FLOAT 120 FL/FC	
Freno Largo (FL) Freno de aire	Freno Hidráulico (FC)	120 Kg.

Guía Float 120



Guía Float Falso Techo



Opcional

10246

Escuadra para instalación de la guía Float en pared.



Código	Medidas
06722	2 m.
01893	3 m.
06720	4 m.

* Para instalar en puertas de altura hasta falso techo

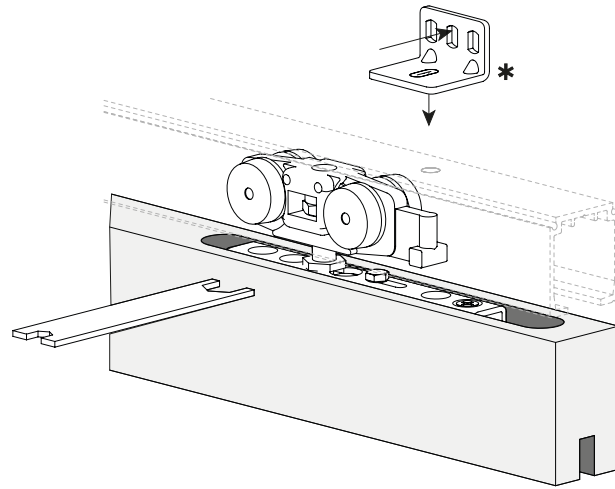
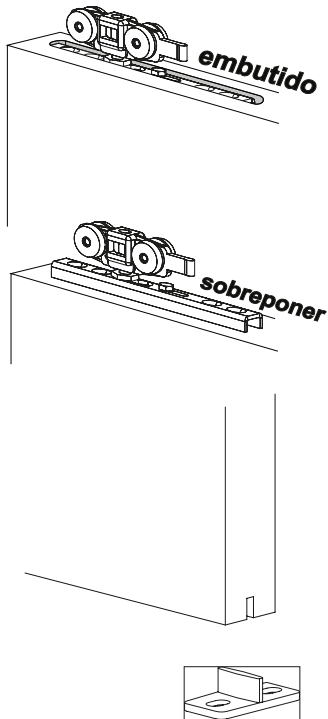
Código	Medidas
13997	3 m.
13998	4 m.

Guías Deslizantes

FLOAT 120 RETRAC

Float 120 Retraco

Vista del montaje

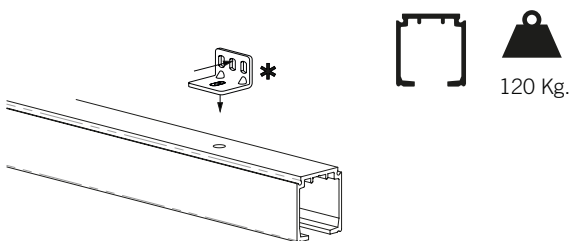


- Posibilidad de montaje embutido o sobrepuesto.
- Regulación frontal de la puerta sin necesidad de desmontar.

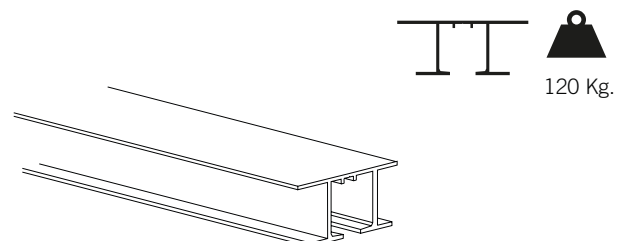
Opciones

10244	FLOAT 120 RETRAC		
			120 Kg.
Freno Normal (FN)	Freno Normal (FN)		
10245	FLOAT 120 RETRAC SOFT		
			120 Kg.
Freno Hidráulico (FC)	Freno Hidráulico (FC)		

Guía Float 120



Guía Float Falso Techo



Opcional

10246

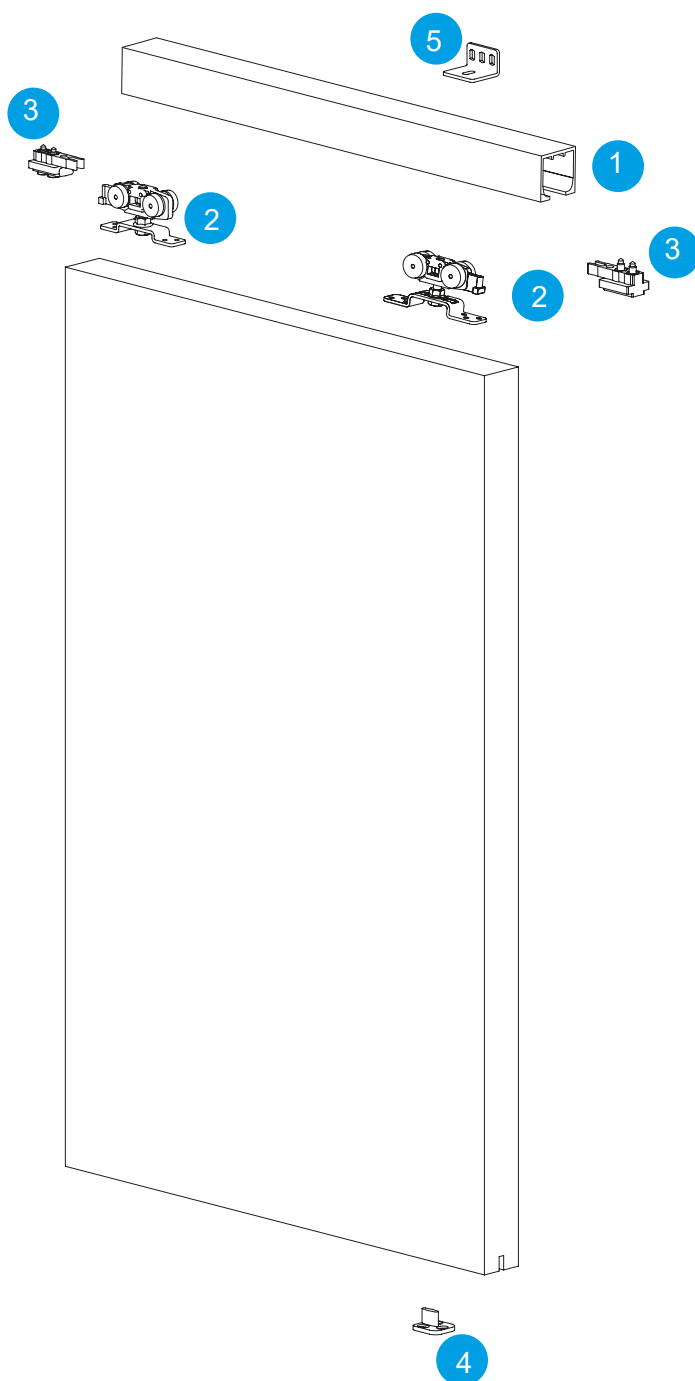
Escuadra para instalación de la guía Float en pared.



Código	Medidas
06722	2 m.
01893	3 m.
06720	4 m.

* Para instalar en puertas de altura hasta falso techo

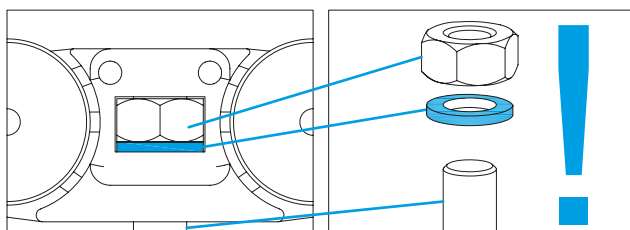
Código	Medidas
13997	3 m.
13998	4 m.



Sistema de reducción ruido



El sistema FLOAT está equipado con sistema amortiguado de goma que reduce significativamente el nivel del ruido

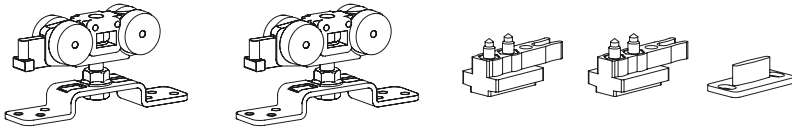


Float 120		1
carro float 120		2
freno estándar		3
guiador		4
escuadra		5

Sistemas Deslizantes

FLOAT 120

KIT



120 KG



2 Freno estándar



Rueda torneada

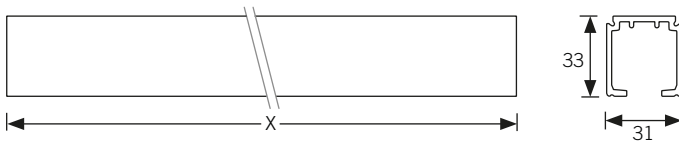


Ancho puerta MIN 600mm



Código	Descripcion	Set
12264	Jgo accesorios Float 120 estándar	20/20

Perfiles



Código	Descripcion	Acabado	Medidas	Set
06722	Perfil sup float 120	PL	2 mt	1/10
01893	Perfil sup float 120	PL	3 mt	1/10
06720	Perfil sup float 120	PL	4 mt	1/10
16150001	Perfil sup float 120	PL	6 mt *	1/10

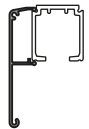
Características

- Elementos de deslizamiento con estribo normal.
- Capacidad para puertas hasta 120kg.

* Max. longitud de envío 4m. / Indicar medida de corte.

Accesorios

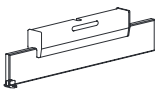
02963



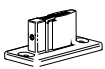
F/T



15123



13875

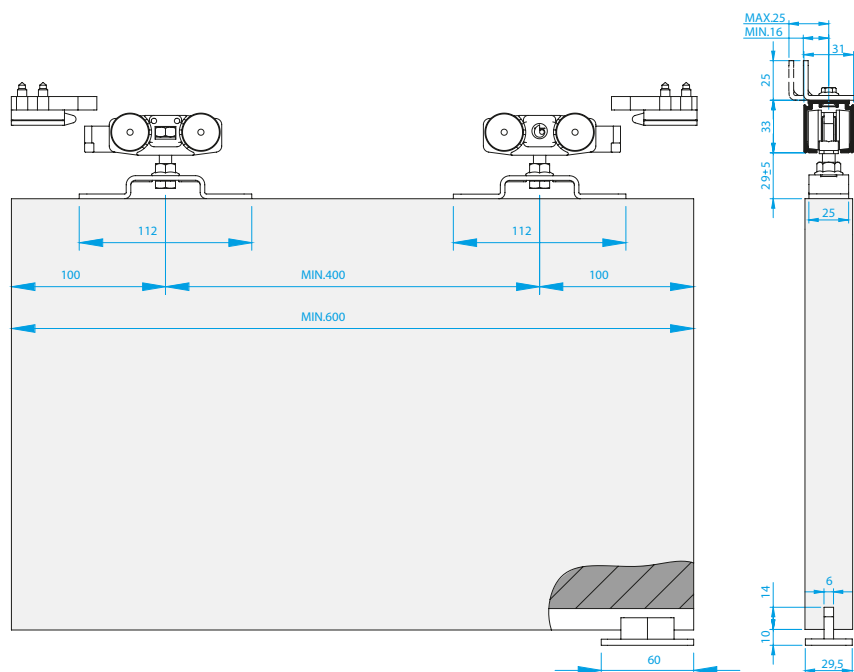


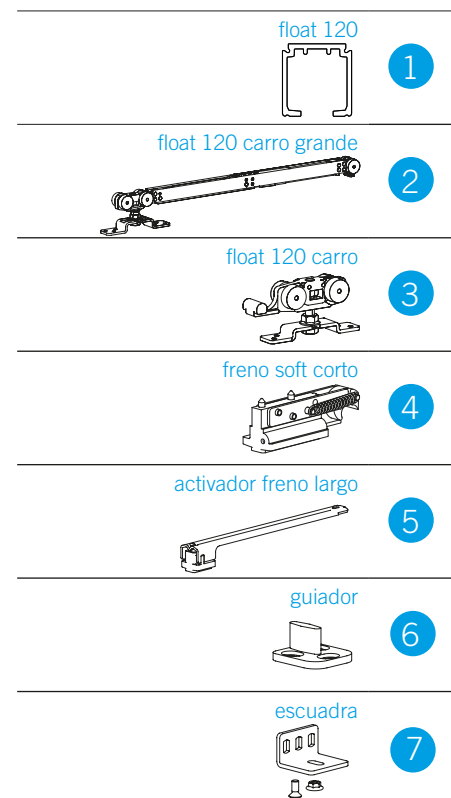
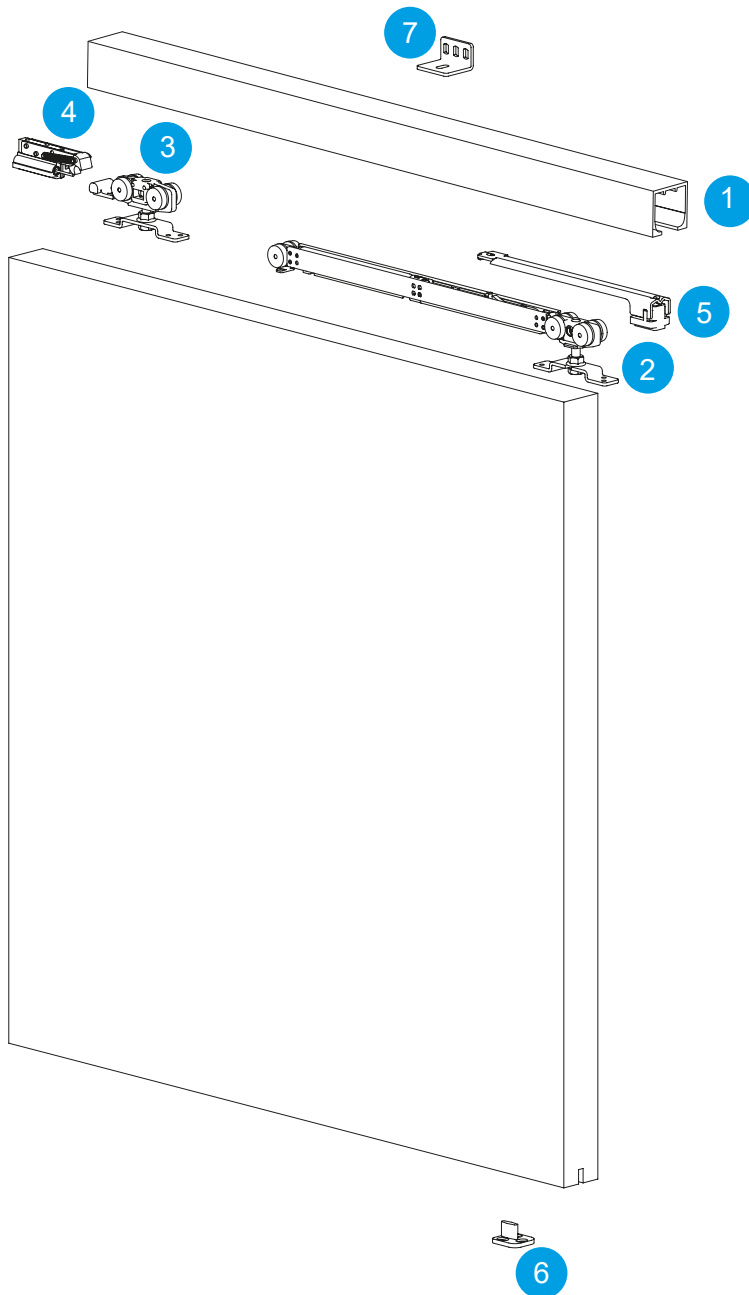
10246



* visite capitulo final de accesorios

Mecanizado

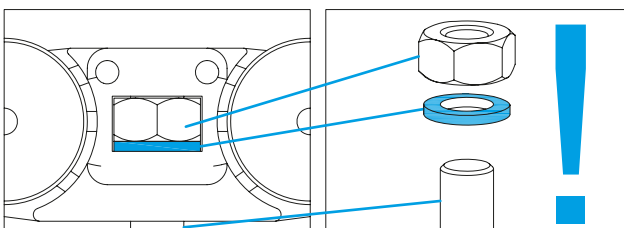




Sistema de reducción ruido



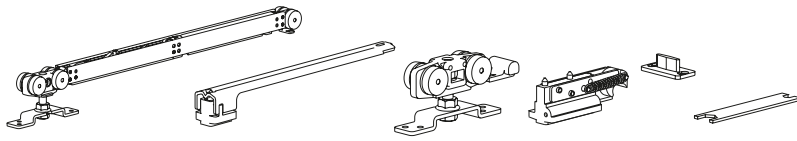
El sistema FLOAT está equipado con un sistema amortiguado de goma que reduce significativamente el nivel del ruido



Guías Deslizantes

FLOAT 120 FL/FC

KIT



120 KG



Freno hidráulico



Freno amortiguado



Rueda torneada

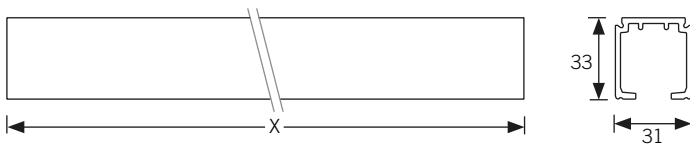


Ancho puerta MIN 700mm



Código	Descripción	Set
13882	Float 120 FL /FC	1/20

Perfiles



Código	Descripción	Acabado	Medidas	Set
06722	Perfil sup float 120	PL	2 mt	1/10
01893	Perfil sup float 120	PL	3 mt	1/10
06720	Perfil sup float 120	PL	4 mt	1/10
16150001	Perfil sup float 120	PL	6 mt *	1/10

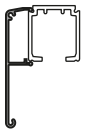
Características

- Elementos de deslizamiento con estribo normal.
- Capacidad para puertas hasta 120kg
- Freno hidráulico(FC) + freno amortiguado (FL)

* Max. longitud de envío 4m. / Indicar medida de corte.

Accesorios

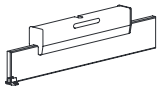
02963



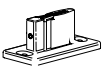
F/T



15123



13875

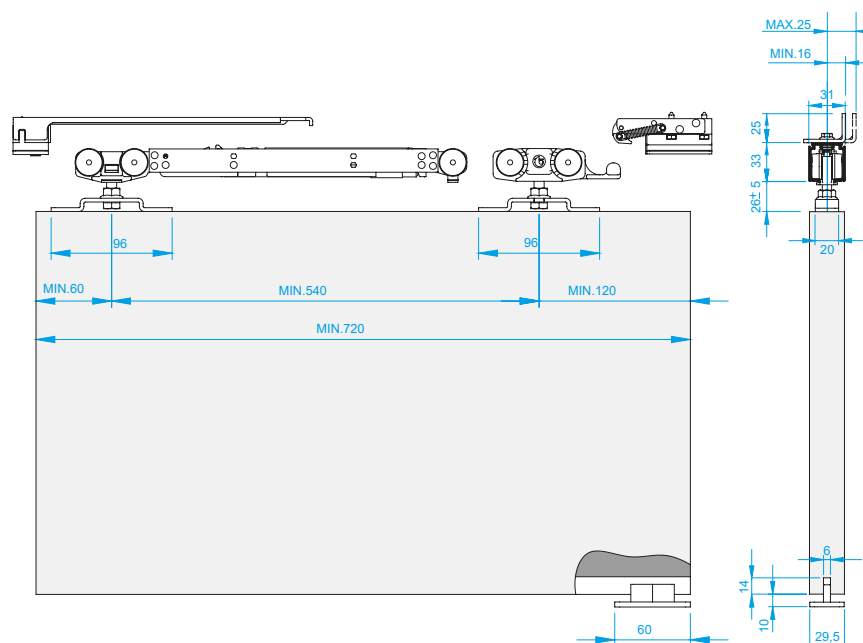


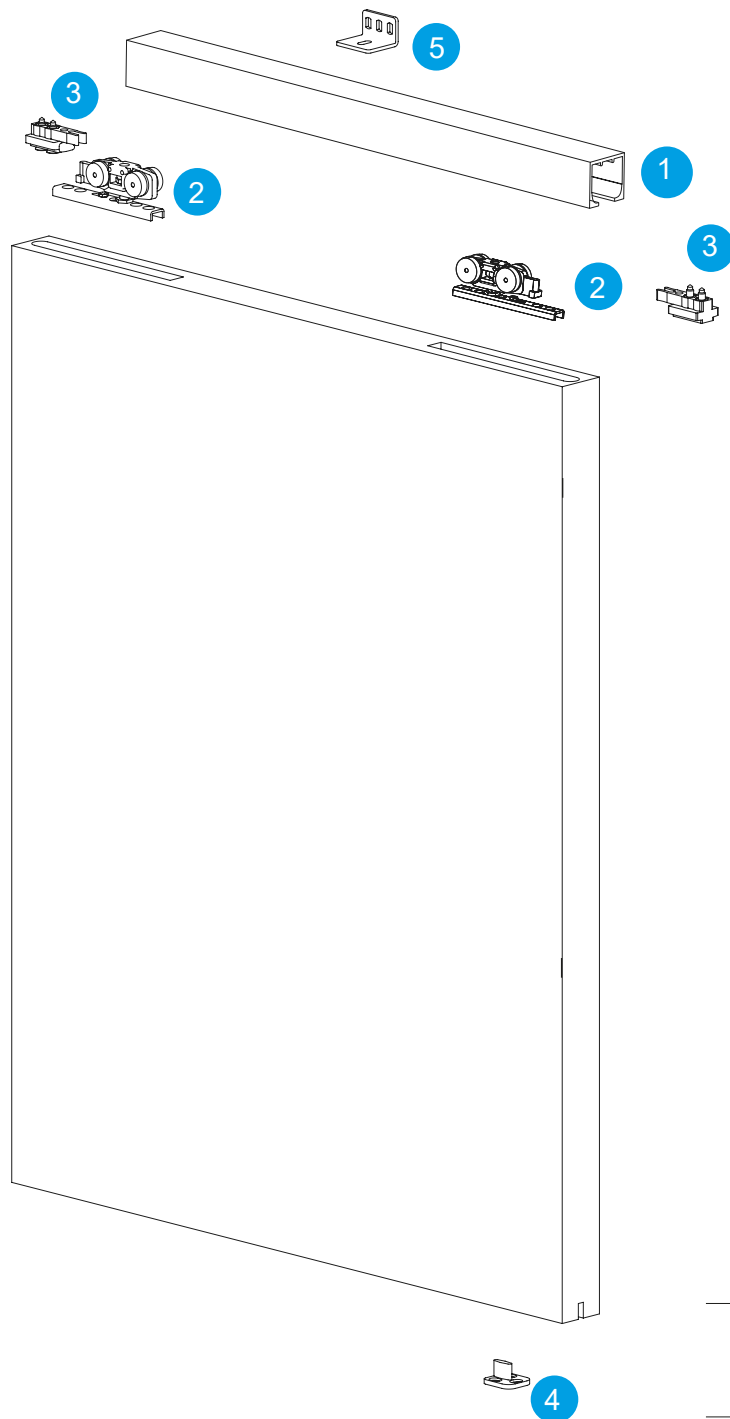
10246



* visite capitulo final de accesorios

Mecanizado

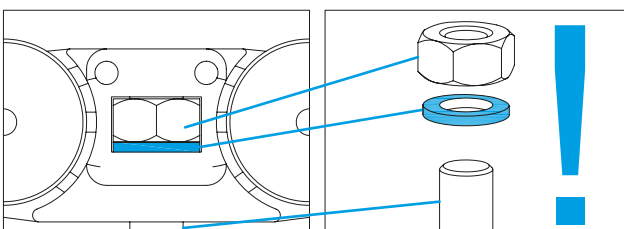




Sistema de reducción ruido



El sistema FLOAT está equipado con un sistema amortiguado de goma que reduce significativamente el nivel del ruido

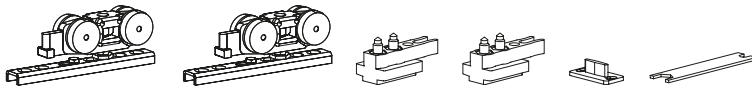


Float 120		1
carro float 120 retrac		2
freno estándar		3
guiador		4
escuadra		5

Guías Deslizantes

FLOAT 120 RETRAC

KIT



120 KG



2 Freno estándar



Rueda torneada

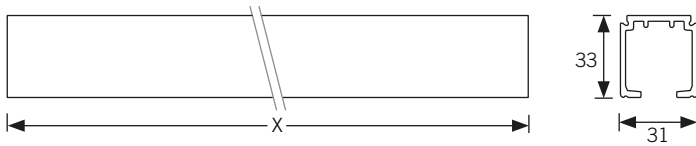


Ancho puerta MIN 700mm



Código	Descripción	Set
10244	Float 120 Retracting	1/20

Perfiles



Código	Descripción	Acabado	Medidas	Set
06722	Perfil sup float 120	PL	2 mt	1/10
01893	Perfil sup float 120	PL	3 mt	1/10
06720	Perfil sup float 120	PL	4 mt	1/10
16150001	Perfil sup float 120	PL	6 mt *	1/10

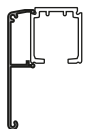
Características

- Sistema de deslizamiento con estribo oculto.
- Capacidad para puertas hasta 120kg.

* Max. longitud de envío 4m. / Indicar medida de corte.

Accesorios

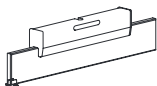
02963



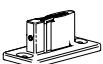
F/T



15123



13875

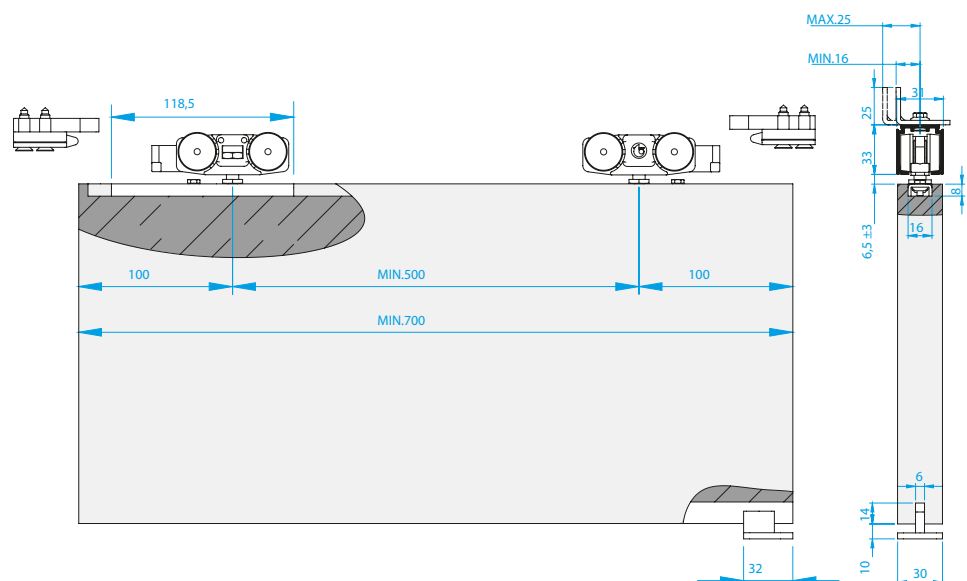


10246

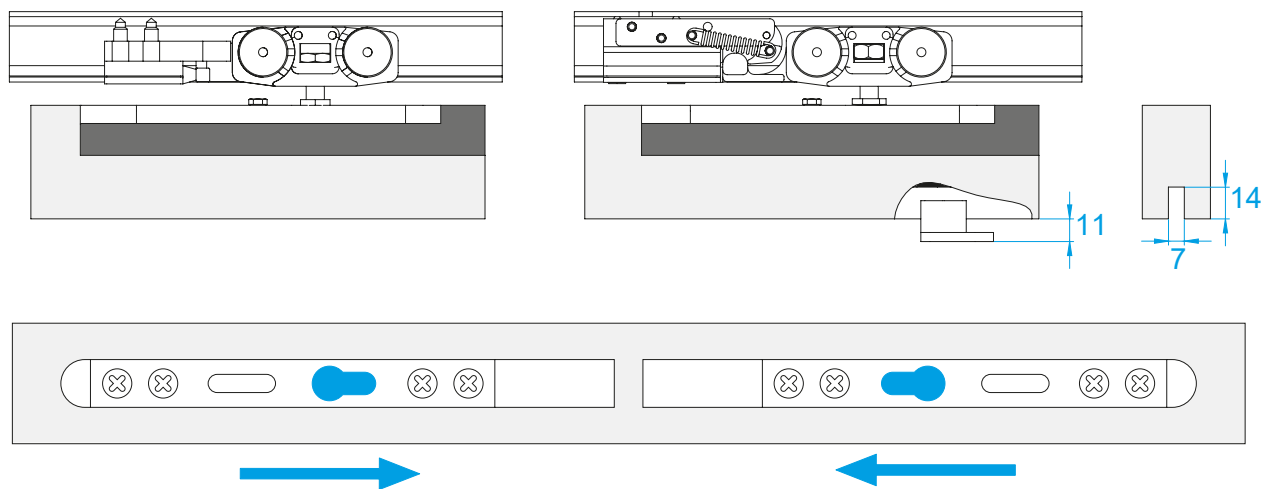


* visite capítulo final de accesorios

Mecanizado



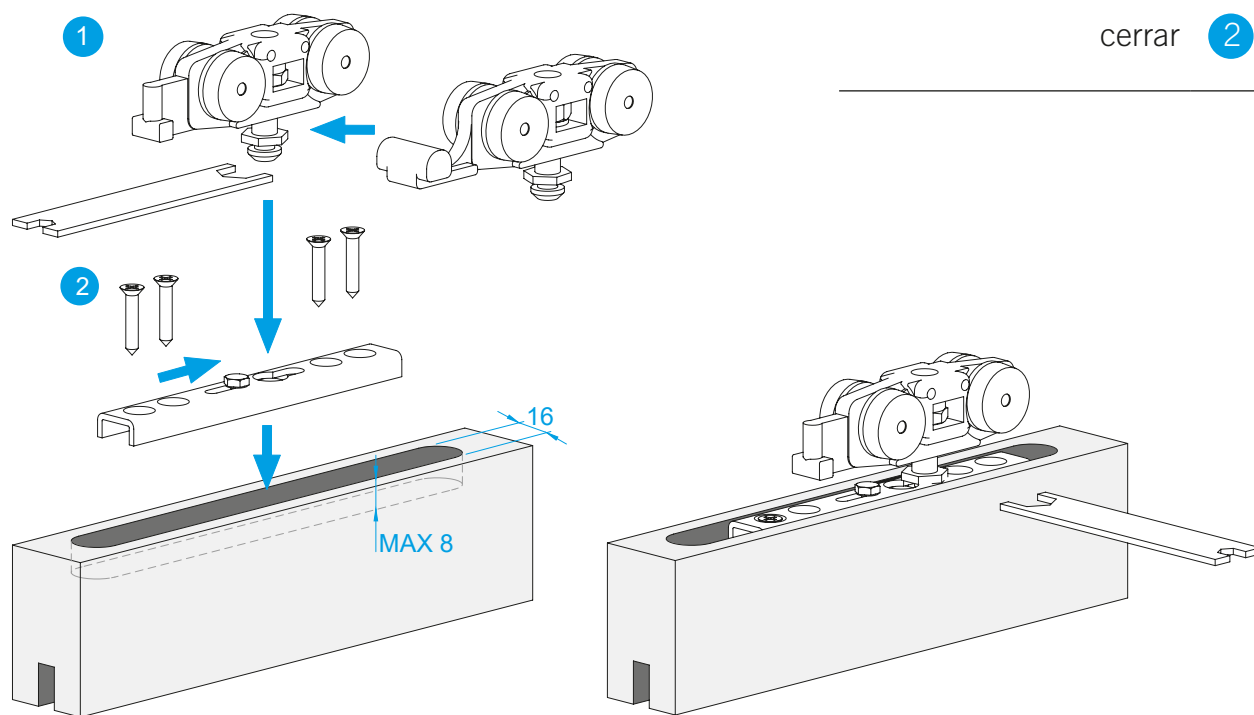
Posicionamiento



Montaje

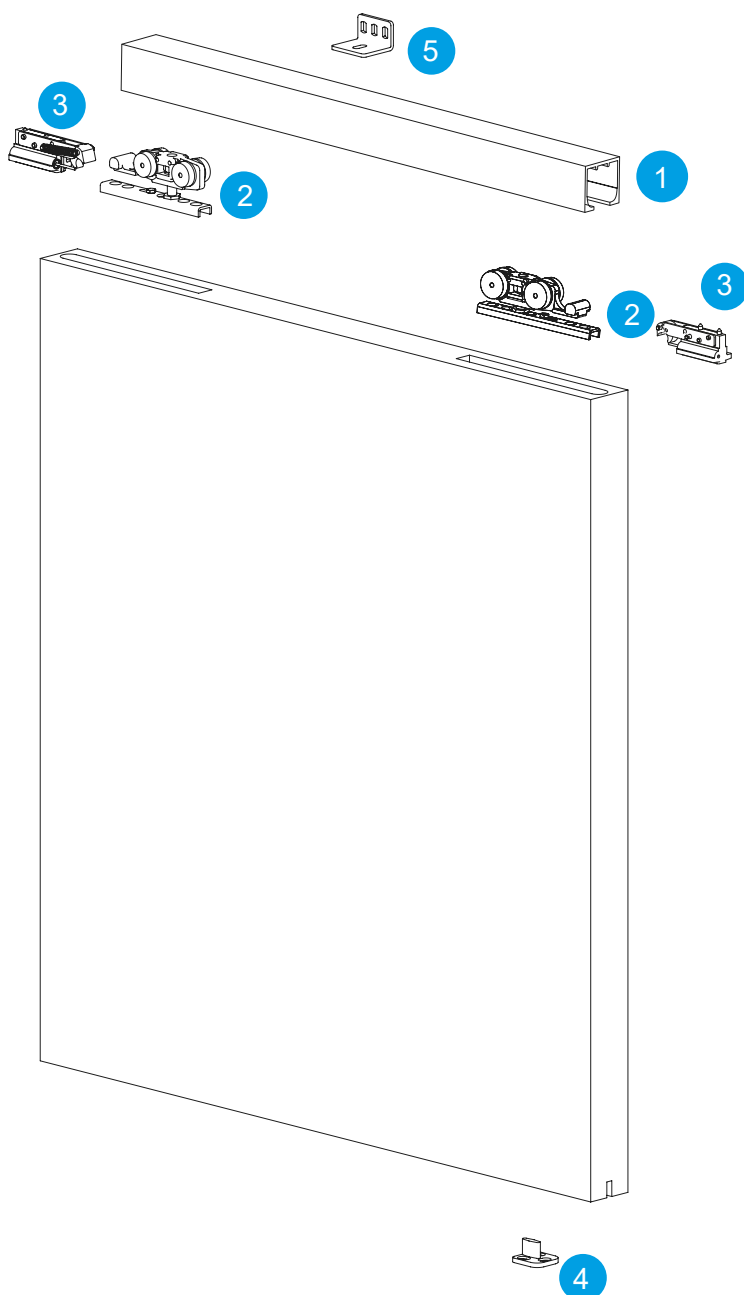
insertar **1**

cerrar **2**



Fresar

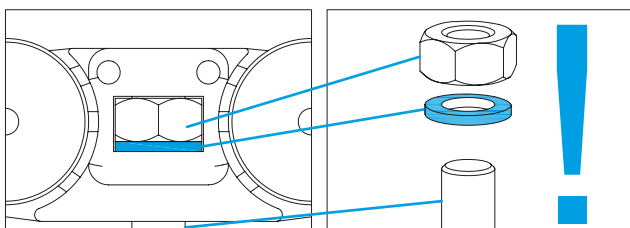
Regular

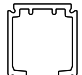
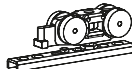
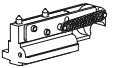
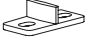



Sistema de reducción ruido



El sistema FLOAT está equipado con sistema amortiguado de goma que reduce significativamente el nivel del ruido

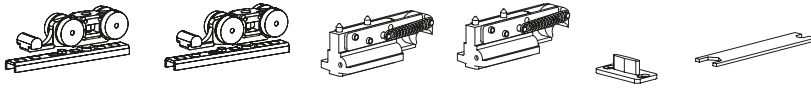


- 
1
- 
2
- 
3
- 
4
- 
5

Guías Deslizantes

FLOAT 120 RETRAC SOFT

KIT



Código	Descripción	Set
10245	Float 120 2fc Retrac	1/20

120 KG



2 Frenos hidráulicos



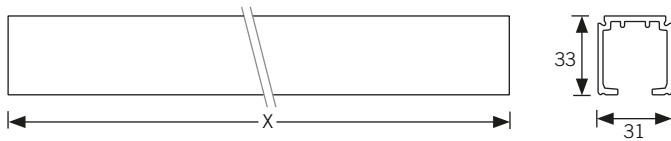
Rueda torneada



Ancho puerta MIN 700mm



Perfiles



Código	Descripción	Acabado	Medidas	Set
06722	Perfil sup float 120	PL	2 mt	1/10
01893	Perfil sup float 120	PL	3 mt	1/10
06720	Perfil sup float 120	PL	4 mt	1/10
16150001	Perfil sup float 120	PL	6 mt *	1/10

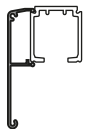
* Max. longitud de envío 4m. / Indicar medida de corte.

Características

- Sistema de deslizamiento con estribo oculto.
- Capacidad para puertas hasta 120kg.
- Freno hidráulico

Accesorios

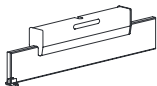
02963



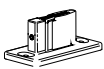
F/T



15123



13875

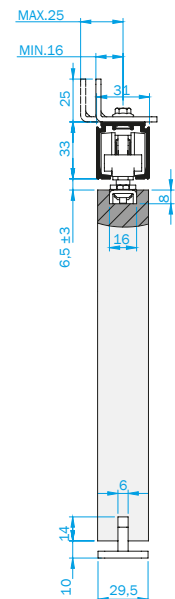
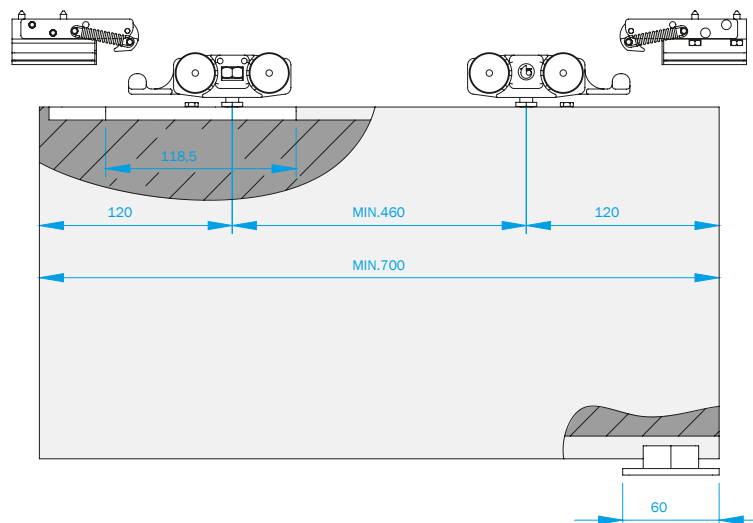


10246

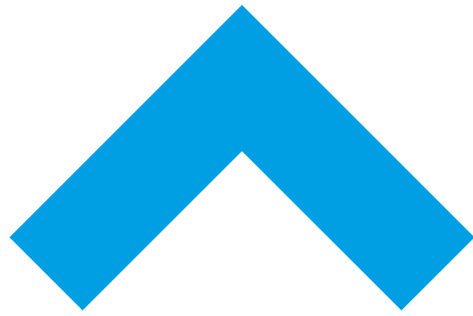


* visite capítulo final de accesorios

Mecanizado



Comfort in **your** life



www.inther.es

