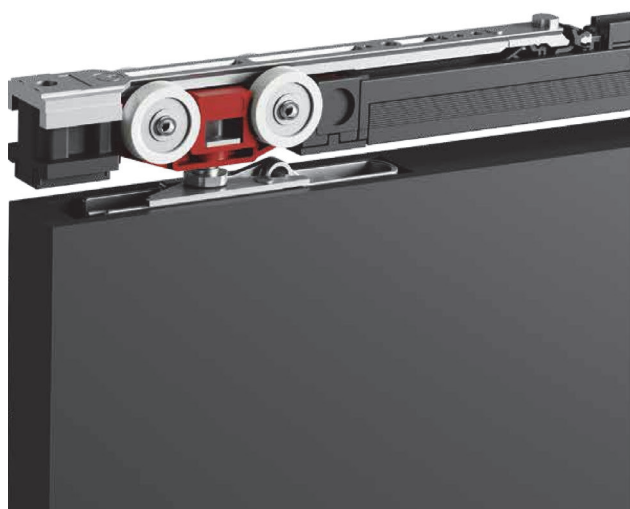




Acabado: N/D

Cod: 15774  
uds./emb1: 10



160 Kg. (Max).



Ancho Min. puerta 865mm.



Sistema Patentado.



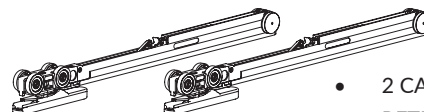
## JGO DE ACCESORIOS FLOAT 160 RTT/CLIP 2FL

### COLECCIÓN ACCESORIOS SISTEMAS DESLIZANTES

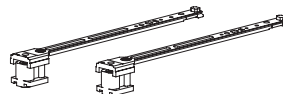
#### Características Técnicas

- Posibilidad de montaje embutido o sobrepuesto.
- Regulación frontal de la puerta sin necesidad de desmontar.
- Nuevo sistema de ajuste tipo "Click Automático".
- Sistema de Cierre suave "FLUID".

#### Contenido del Kit



- 2 CARROS FLOAT 160 RETRACT CON AJUSTE LATERAL AUTOMATICO.



- 2 FRENOS CON SISTEMA DE CIERRE SUAVE FLUID.



- 1 PIEZA



- 1 GUIADOR INFERIOR.

Código	Descripción	Peso Max.	Ancho Min. Puerta	Set
15774	JGO. ACCESORIOS FLOAT-160 RTT/CLIP 2FL	160 Kg.	865 mm.	10

#### Dimensiones

