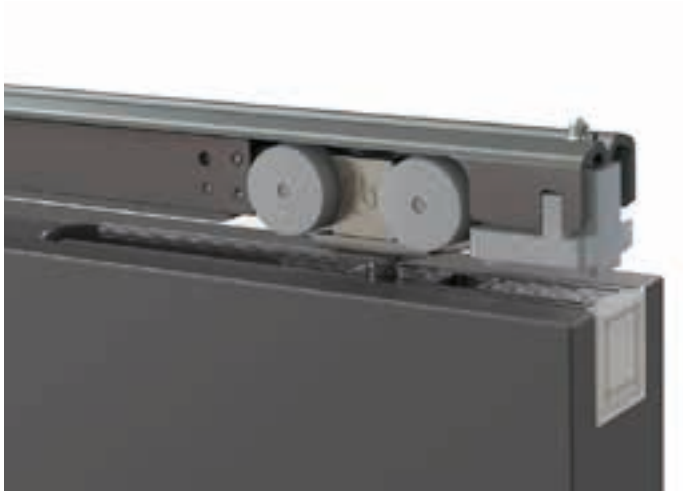




SISTEMAS para puertas
DESGLIZANTES

Top Retraco
^



TOP retrac



La evolución con los sistemas correderas retráctiles llega con el sistema top.

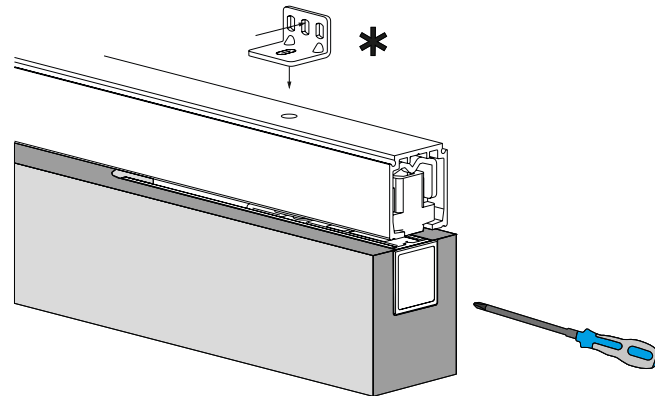
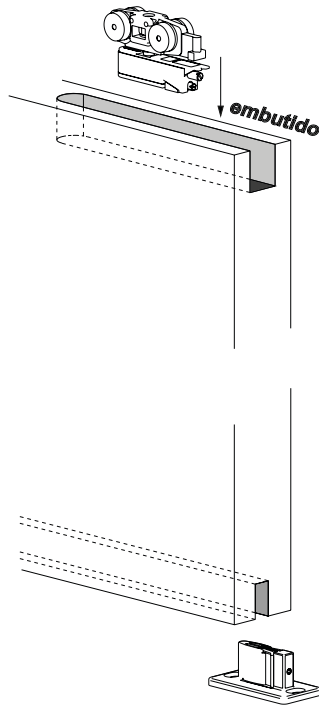
- Sistema oculto, una de las características principales es que no tiene impacto visual.
- Posibilidad de desinstalar el sistema una vez colocado.
- Su peculiar estructura permite la fijación y regulación lateral.
- 2 mm. luz superior
- 6 mm. luz inferior.
- Las fijaciones tienen un sistema innovador anti-rebote, junto con el cierre amortiguado permite un accionamiento y un cierre totalmente estable.

Guías Deslizantes

TOP RETRAC

Top Retrac

Vista del montaje




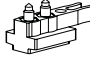

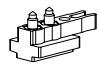
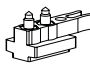


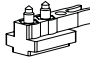

Regulación

Luz superior: 2 mm.

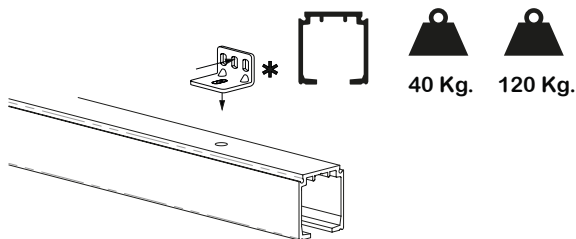
Luz inferior: 6 mm.

- Regulación por el lateral de la puerta sin necesidad de desmontar.

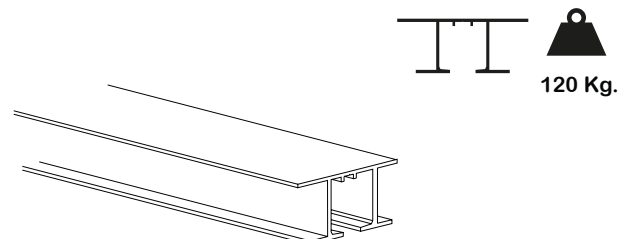
Opciones

Código	Modelo	Opciones	Peso	
13807	TOP RETRAC 120 SOFT	 Freno Largo (FL) Freno de aire	 Freno Normal (FN)	 120 Kg.
14576	TOP RETRAC 120	 Freno Normal (FN)	 Freno Normal (FN)	 120 Kg.
13806	TOP RETRAC 40 SOFT	 Freno Largo (FL) Freno de aire	 Freno Normal (FN)	 40 Kg.

Guía Float 120



Guía Float Falso Techo



Opcional

10246

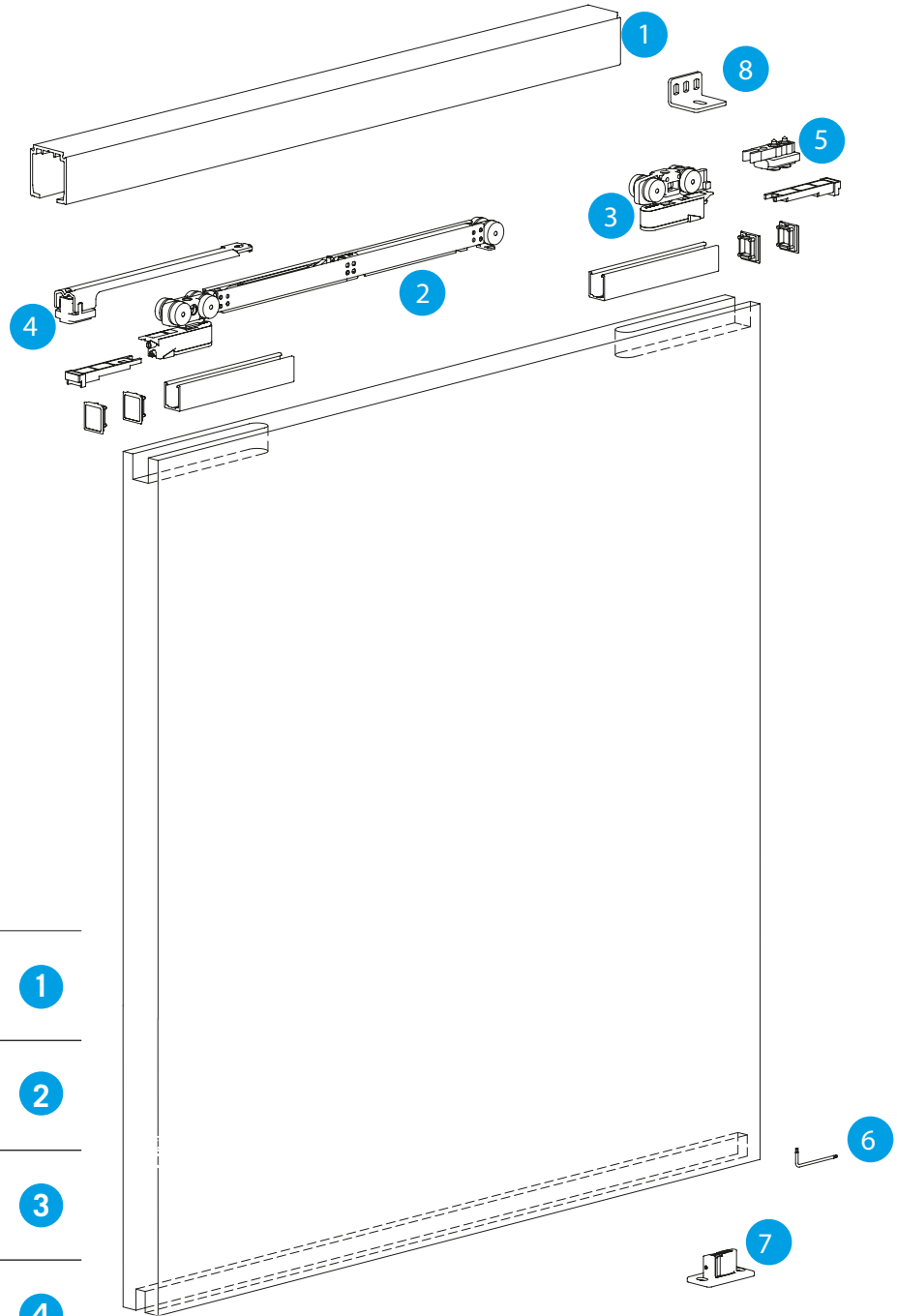
Escuadra para instalación de la guía Float en pared.



Código	Medidas
06722	2 m.
01893	3 m.
06720	4 m.

* Para instalar en puertas de altura hasta falso techo

Código	Medidas
13997	3 m.
13998	4 m.



float 120

1

carro largo float 120

2

carro corto float 120

3

activador freno

4

freno amortiguado

5

allen

6

guiador inf. regulable

7

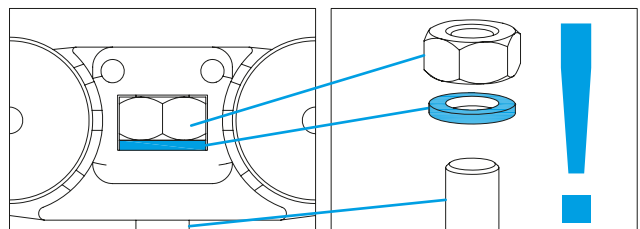
escuadra

8

Sistema de reducción ruido



El sistema TOP está equipado con sistema amortiguado de goma que reduce significativamente el nivel del ruido



INTHER

Guías Deslizantes

TOP RETRAC 120 SOFT



120 KG



Freno Amortiguado



1 Freno estándar



Rueda torneada

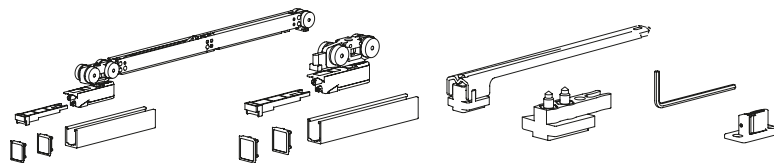


Ancho puerta MIN 700mm

Características

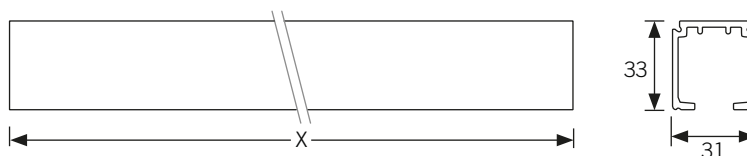
- Sistema patentado.
- Para puertas de hasta 120kg.
- Luz superior 2mm.
- Luz inferior 6mm
- Regulación Lateral.

KIT



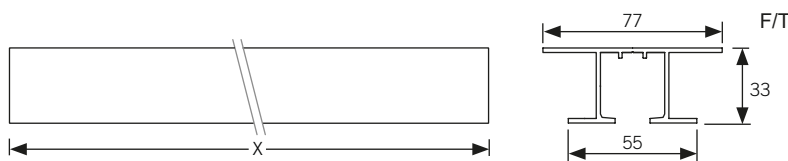
Código	Descripción	Set
13807	Top Retractor 120 Kg. Soft fl	1/8

Perfiles



Código	Descripción	Acabado	Medidas	Set
06722	Perfil sup float 120	PL	2 mt	1/10
01893	Perfil sup float 120	PL	3 mt	1/10
06720	Perfil sup float 120	PL	4 mt	1/10
16150001	Perfil sup float 120	PL	6 mt *	1/10

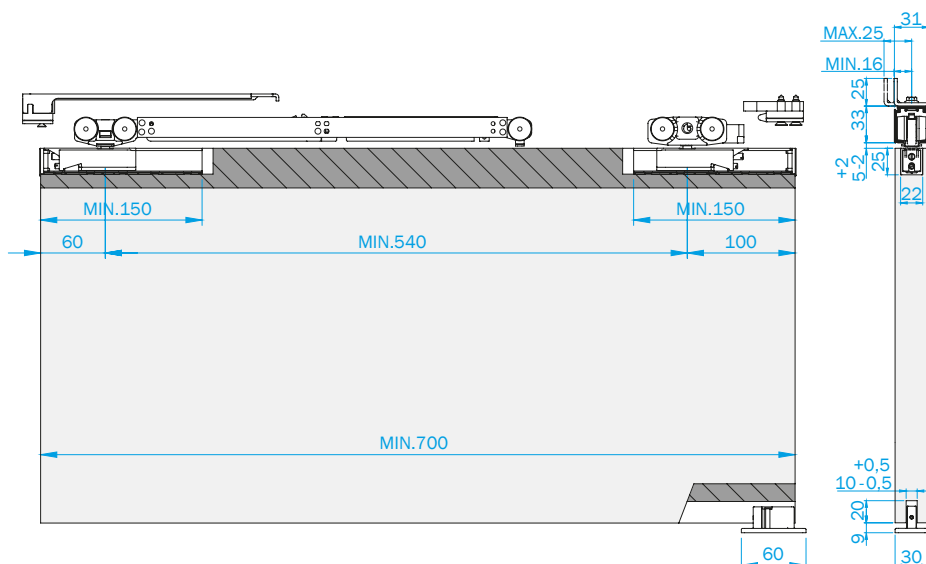
* Max. longitud de envío 4m. / Indicar medida de corte.



Código	Descripción	Acabado	Medidas	Set
13997	Perfil sup float 120 F/T	PL	3 mt	1/10
13998	Perfil sup float 120 F/T	PL	4 mt	1/10
13999	Perfil sup float 120 F/T	PL	6 mt *	1/16

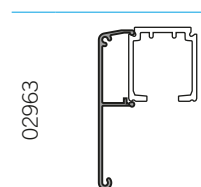
* Max. longitud de envío 4m. / Indicar medida de corte.

Mecanizado



Accesorios

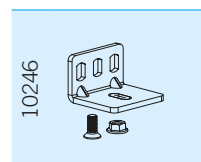
* visite capítulo final de accesorios



02963



F/T

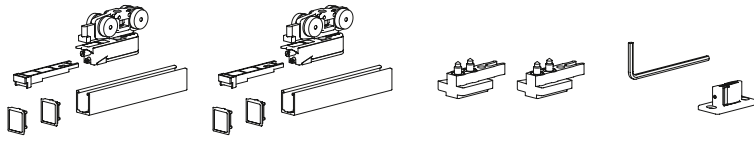


10246

Guías Deslizantes

TOP RETRAC 120

KIT



120 KG

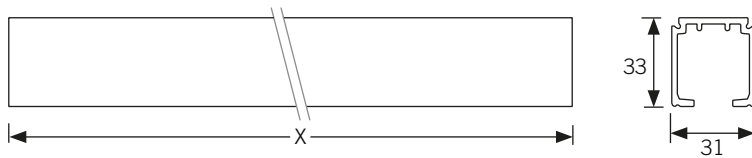
2 Freno estándar

Rueda torneada

Ancho puerta MIN 700mm

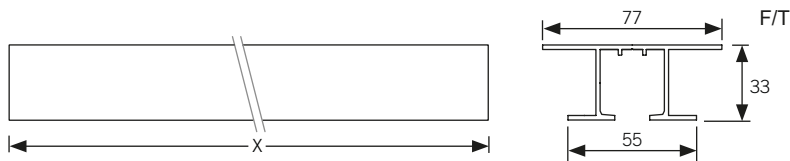
Código	Descripción	Set
14576	Top Retracting 120 Kg.	1/20

Perfiles



Código	Descripción	Acabado	Medidas	Set
06722	Perfil sup float 120	PL	2 mt	1/10
01893	Perfil sup float 120	PL	3 mt	1/10
06720	Perfil sup float 120	PL	4 mt	1/10
16150001	Perfil sup float 120	PL	6 mt *	1/10

* Max. longitud de envío 4m. / Indicar medida de corte.



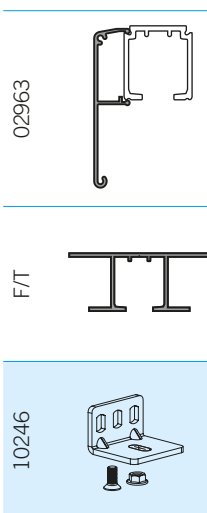
Código	Descripción	Acabado	Medidas	Set
13997	Perfil sup float 120 F/T	PL	3 mt	1/10
13998	Perfil sup float 120 F/T	PL	4 mt	1/10
13999	Perfil sup float 120 F/T	PL	6 mt *	1/16

* Max. longitud de envío 4m. / Indicar medida de corte.

Características

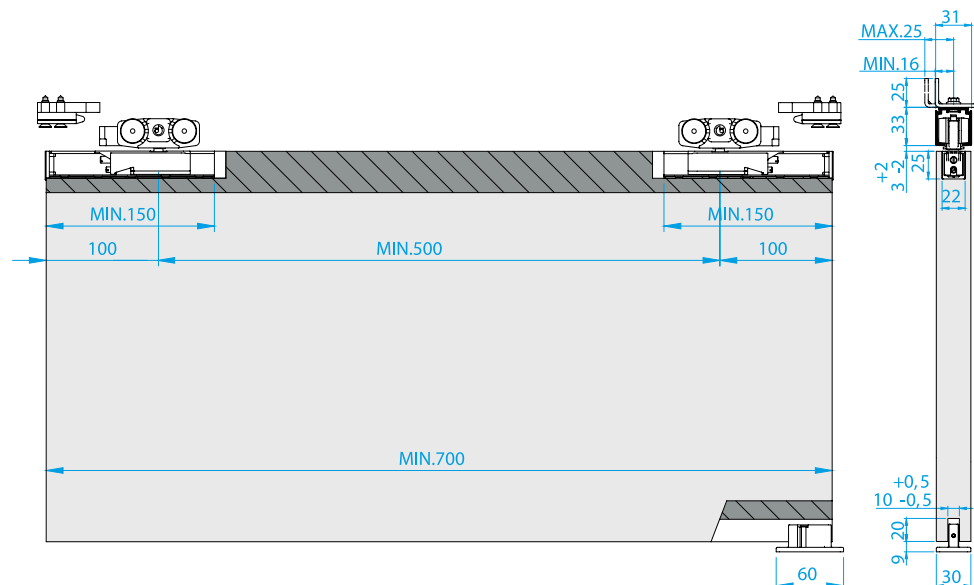
- Sistema patentado.
- Para puertas de hasta 120kg.
- Luz superior 2mm.
- Luz inferior 6mm
- Regulación Lateral.

Accesorios



* visite capítulo final de accesorios

Mecanizado



40 KG

Freno Amortiguado

1 Freno estándar

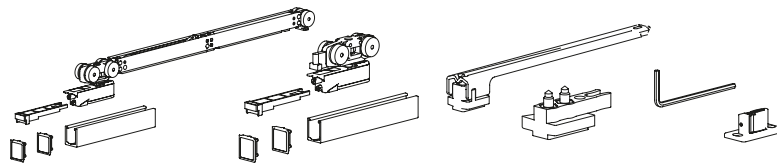
Rueda torneada

Ancho puerta MIN 700mm

Características

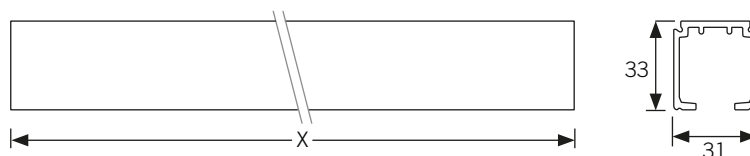
- Sistema patentado.
- Para puertas hasta 40kg.
- Luz superior 2mm.
- Luz inferior 6mm.

KIT



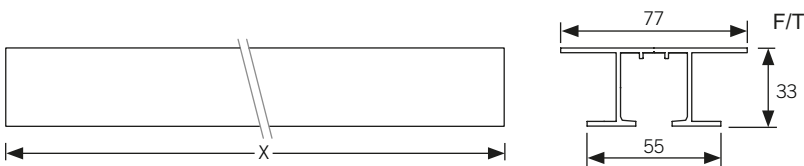
Código	Descripcion	Set
13806	Top Retrac 40 Kg. Soft fl	1/8

Perfiles



Código	Descripcion	Acabado	Medidas	Set
06722	Perfil sup float 120	PL	2 mt	1/10
01893	Perfil sup float 120	PL	3 mt	1/10
06720	Perfil sup float 120	PL	4 mt	1/10
16150001	Perfil sup float 120	PL	6 mt *	1/10

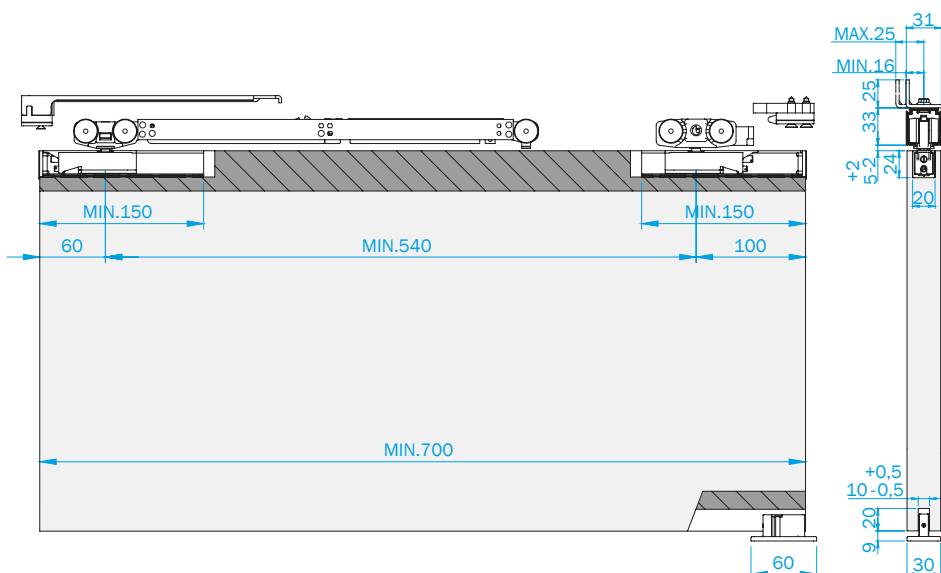
* Max. longitud de envío 4m. / Indicar medida de corte.



Código	Descripcion	Acabado	Medidas	Set
13997	Perfil sup float 120 F/T	PL	3 mt	1/10
13998	Perfil sup float 120 F/T	PL	4 mt	1/10
13999	Perfil sup float 120 F/T	PL	6 mt *	1/16

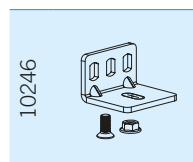
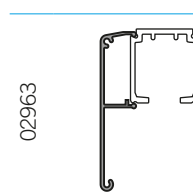
* Max. longitud de envío 4m. / Indicar medida de corte.

Mecanizado

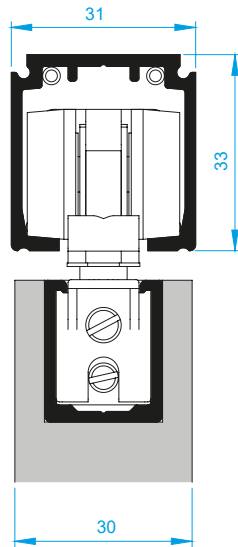


Accesorios

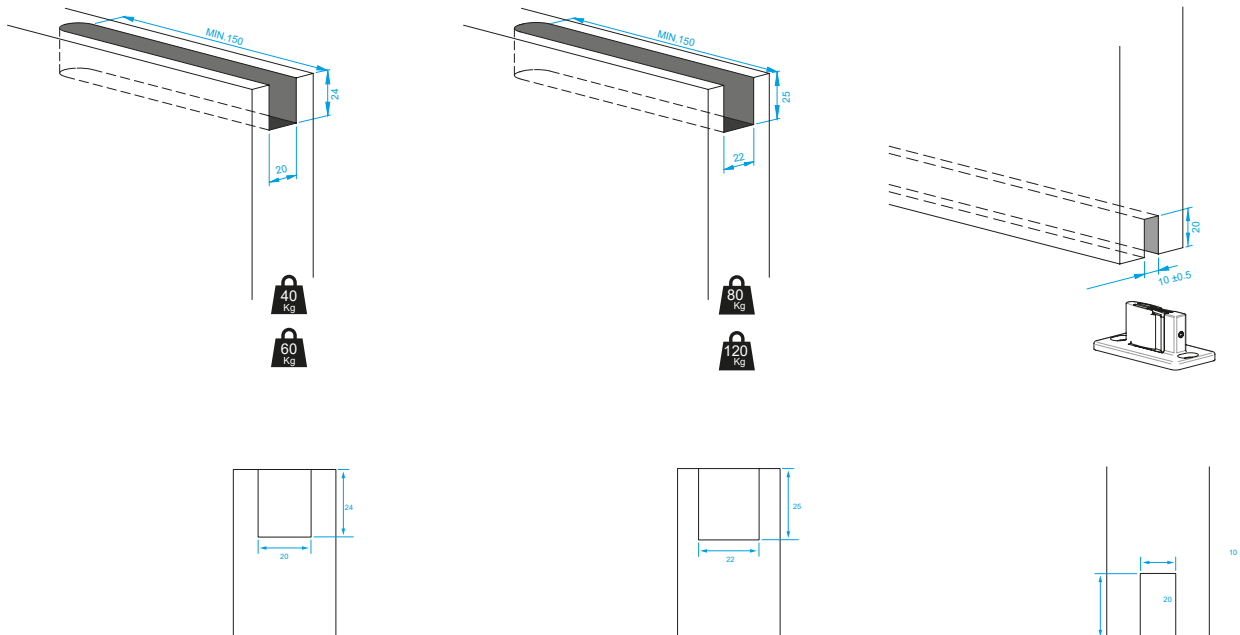
* visite capítulo final de accesorios



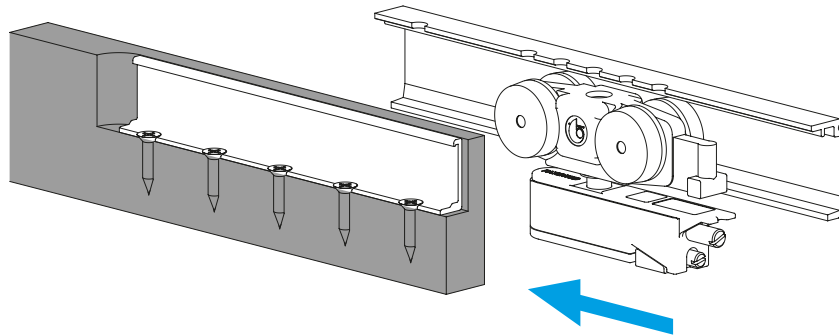
Esquema



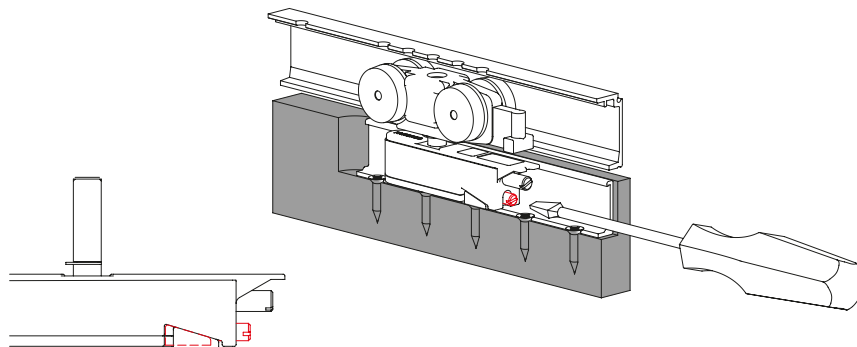
Mecanizado



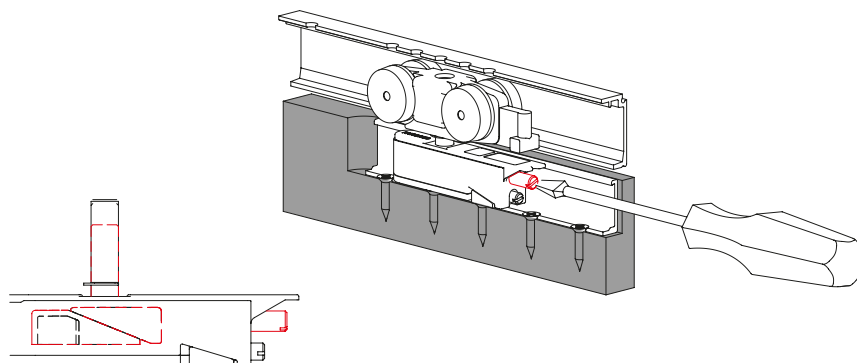
Colocación



Bloqueo



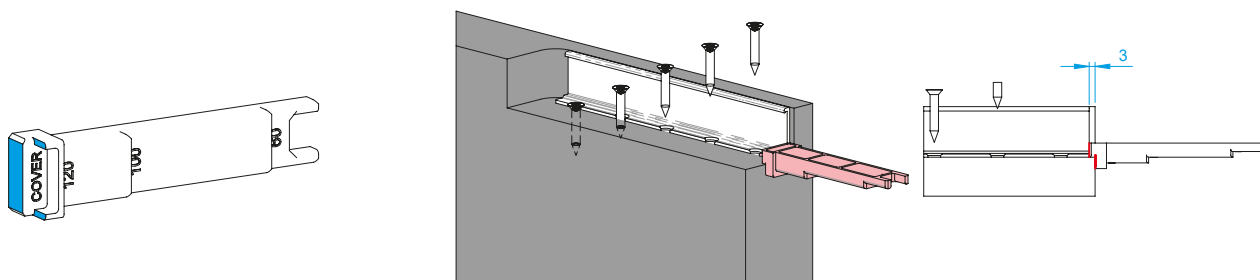
Regulación



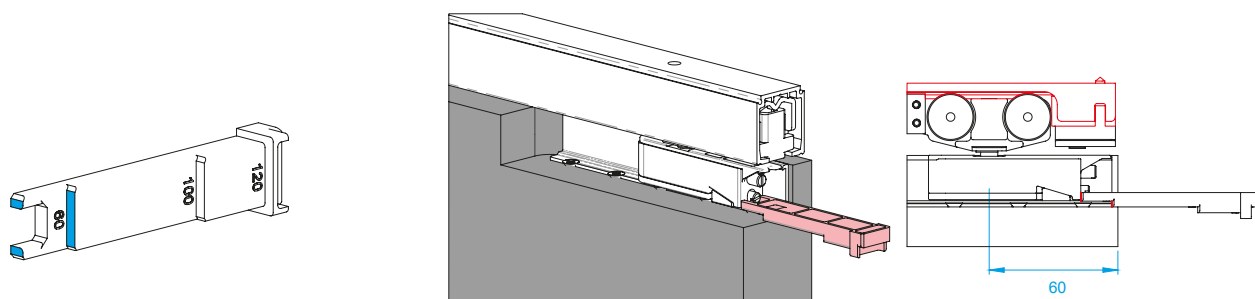
Guías Deslizantes

TOP RETRAC MONTAJE

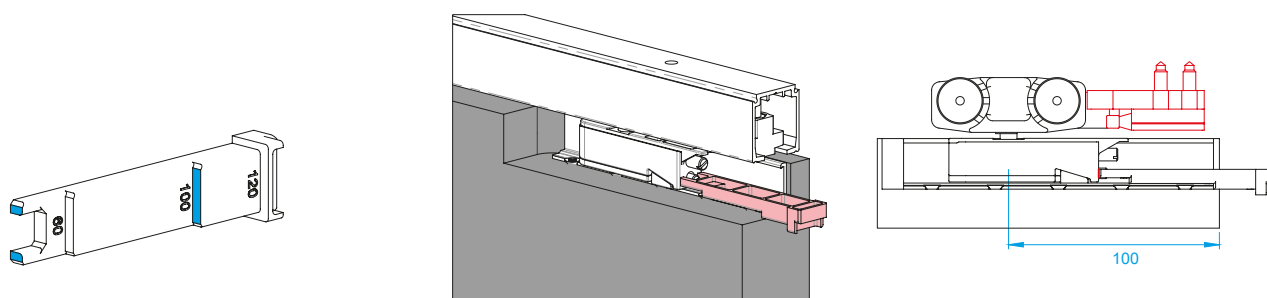
1. Perfil retráctil



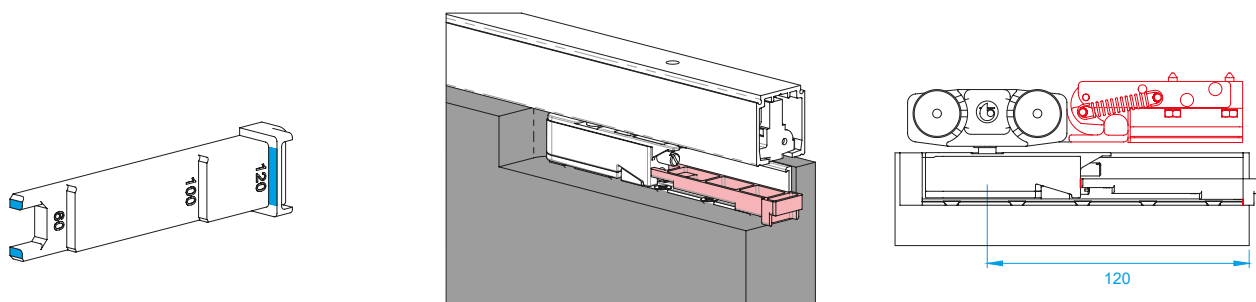
2.1 .freno amortiguado



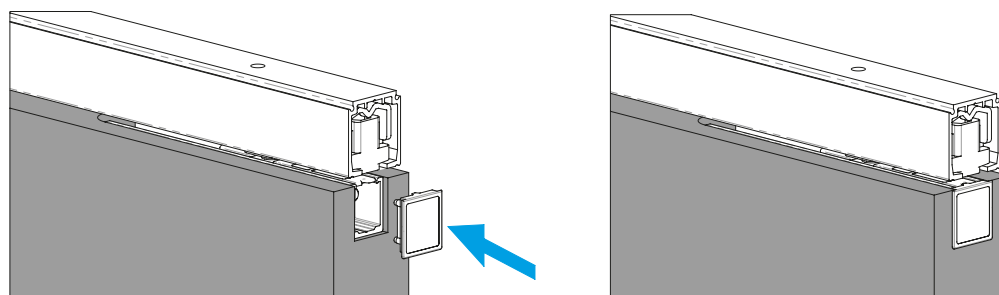
2.2 .freno estándar



2.3 .freno hidráulico



3. tapa



Comfort in your life



www.inther.es

